

工事店様用

自家消費向け

ZMPSC エコめがね

自家消費モバイルパック

<パワコン接続タイプ>

[太陽光発電 遠隔モニタリングサービス]

パワーコンディショナ-SV センサ間 通信ケーブル加工マニュアル SMA 製 パワーコンディショナ用 Ver1.1

SV センサ設定ツール 設定内容	
<PCS メーカー>	SMA(Speedwire/Webconnect)
<PCS 型式>	「SUNNY BOY/SUNNY TRIPOWER」
対象型式：	SUNNY TRIPOWER
SUNNY BOY	10000TLEE-JP
3500TL-JP/4500TL-JP/5400TL-JP	24500TL-JP/25000TL-JP-30
	50-JP-40

《注意》

本マニュアルは、Speedwire/Webconnect データモジュールが実装されたパワーコンディショナでのご利用を前提としております。モジュールが標準装備されていないパワーコンディショナについては、Speedwire/Webconnect データモジュールを入手の上、設置説明書に従って取り付けを行ってください。

3. PCS – SV センサ間通信ケーブルの用意

準備部材

●部材 (PCS – SV センサ間通信ケーブル用)

部材名	サイズ・規格	数量
屋外用シールドネットワークケーブル※	シールド付き、 カテゴリ 5 以上 (カテゴリ 7 は不可)、 ストレート	1 本

●設定作業用PC

設定作業用にLANポート付きのノートPCが1台必要になります。

また、SMAのWEBサイトからソフトウェア「SUNNY EXPLORER」を入手し、事前に設定作業用PCにインストールしてください。

<参考>パワーコンディショナ間通信ケーブルの部材について

パワーコンディショナ間の通信ケーブルとして必要な部材については以下に記載します。

パワーコンディショナ、及び Speedwire/Webconnect 付属のメーカー取扱説明書・設置説明書等もご確認ください。

部材名	サイズ・規格	数量
屋外用シールドネットワークケーブル※	シールド付き、 カテゴリ 5 以上 (カテゴリ 7 は不可)、 ストレート	(PCS 台数)本

※パワーコンディショナメーカーの推奨ケーブルとして、SMA COMCAB-OUT(屋外用)があります。
詳しくは、メーカーの取扱説明書・設置説明書・技術資料をご参照ください。

4. パワーコンディショナの設定

設定作業用 PC を使用して、以下の項目を設定します。

- ・ユニット ID
- ・TCP サーバの設定
- ・Speedwire のネットワーク設定

設定手順

1. パワーコンディショナが始動していることを確認する。
2. 設定作業用 PC と設定対象であるパワーコンディショナの Speedwire/Webconnect データモジュールをネットワークケーブルで接続する。その際、必ず作業用 PC と設定対象のデータモジュールが 1 対 1 で接続された状態にする。
3. 設定作業用 PC にて、「SUNNY EXPLORER」を起動する。
4. 「新規の太陽光発電システムを作成」を選択した状態で、「次へ」を押す。
5. 通信方式にて、「Speedwire」を選択し、「次へ」を押す。
6. ユーザグループにて「施工者」を選択し、パスワードを入力後、「次へ」を押す。
※初期状態では、施工者のパスワードは「1111」で設定されています。
7. 対象のパワーコンディショナのアイコンをクリックする。
8. 「設定」タブ→「外部通信」項目を選択し、「編集画面」ボタンを押す。
9. ユニット ID を設定する。
※**3~11 の範囲**で、パワコン毎に重複しないように設定する。
10. TCP サーバを「はい」に設定し、保存する。
11. 「プラント通信」の項目を選択後、各項目を以下で設定し、保存ボタンを押す。

設定項目

自動構成がオン：	いいえ
DNS サーバの IP：	192.168.1.1
ゲートウェイの IP：	192.168.1.1
IP アドレス：	192.168.1.21 ~ 192.168.1.29 の範囲で設定
	例：
	ユニット ID が 3 の場合、192.168.1.21
	ユニット ID が 4 の場合、192.168.1.22
	...
	ユニット ID が 10 の場合、192.168.1.28
	ユニット ID が 11 の場合、192.168.1.29
サブネットマスク：	255.255.255.0

The screenshot shows the SUNNY EXPLORER software interface. On the left, there is a tree view under 'マイPVシステム 5' containing 'Sunny Explorer' and four power conditioners with their respective SN numbers. The main area is titled 'マイPVシステム 5 >> SN: 1911010469' and has tabs for '概要', '現在の値', '設定', and 'イベント'. The '設定' tab is active, showing various configuration options. A red box highlights the 'Speedware' section, which contains the following settings:

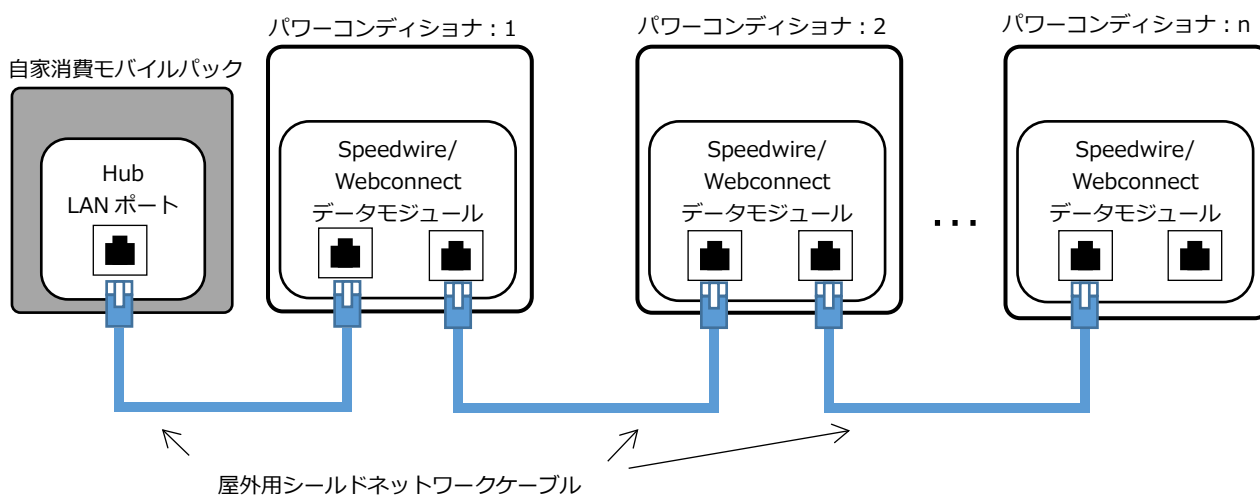
項目	値
自動検出がオン	はい
DNSサーバーのIP	0.0.0.0
ゲートウェイのIP	0.0.0.0
IPアドレス	192.168.0.170
サブネットマスク	255.255.255.0

12. 各パワーコンディショナに対して設定手順 1~11 を繰り返し、すべてのパワーコンディショナの設定を完了する。

5. ケーブルの取付け方法

項目 3 で準備したケーブルで、自家消費モバイルパックの Hub とパワーコンディショナの Speedwire/Webconnect データモジュール間を接続してください。また、パワーコンディショナ間についても Speedwire/Webconnect データモジュール間を準備したケーブルで接続してください。

●ケーブル取付け全体図



※通信ケーブルは電力線と離して敷設することをお勧めいたします。

MEMO

販売元



NTT SMILE ENERGY

株式会社 NTT スマイルエナジー

〒541-0041 大阪府大阪市中央区北浜2丁目6番18号 淀屋橋スクエア 4F

06-6221-1234

お問い合わせ support@nttse.com

施工に関する
ご質問・ご相談は…

エコめがね
サービス
ヘルプデスク

050-3185-6842

受付時間

10:00 ~ 17:30

※年未年始・夏季休暇等の当社指定休日は除きます。