

工事店様用

全量買取向け

ZMPMC

エコめがね

モバイルパックマルチコネクト

<パソコン接続タイプ>

[太陽光発電 遠隔モニタリングサービス]

パワーコンディショナー-SV センサ間 通信ケーブル加工マニュアル

デルタ電子製 パワーコンディショナー及び

パワーモニター「PPM R3J」併設用 Ver1.5

SV センサ設定ツール 設定内容	
<PCS メーカー>	デルタ電子(パワーモニター)
<PCS 型式>	「RPI-H4J/4.5J/5.5J/6J/10J」
対象型式 :	RPI H5.5J(P)
RPI H4J(P)	RPI H6J(P)
RPI H4.5J(P)	RPI H10J

<注意>

本マニュアルは、パワーモニター「PPM R3J」を併設してのご利用を前提としております。
パワーモニター「PPM R3J」をご利用されない場合は、「デルタ電子製 パワーコンディショナー用」の
加工マニュアルをご参照ください。

注意事項

パワーコンディショナについての詳細な手順は、パワーコンディショナ付属のメーカー取扱説明書、施工・保守マニュアルに従ってください。なお、改訂などによりメーカー取扱説明書、施工・保守マニュアルの内容に変更が生じた場合など、本マニュアルの内容と異なる場合は、パワーコンディショナメーカー側の内容に従って施工してください。

通信ケーブルは、施工者様の責任において作成くださいますようお願いいたします。

誤った方法で施工した場合に、モバイルパック、パワーコンディショナ、その他周辺機器の故障などの異常が生じても、当社はいつさいの責任を負いかねます。

1.目的

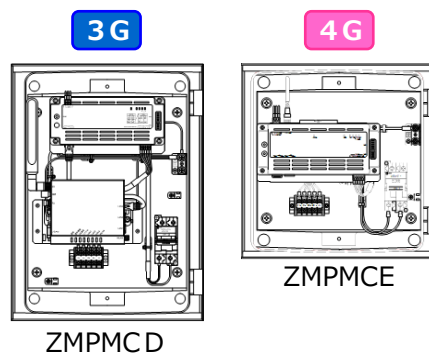
エコめがねモバイルパックマルチコネクト（以下 モバイルパックMC）をご利用いただくにあたって、「パワーコンディショナ - SV センサ間通信ケーブル」の作成・施工手順を記載しています。

モバイルパックMCは、利用する通信回線が3Gか4Gかにより手順が異なります。以下の通りそれぞれ区別して記載しますので、該当の商品の手順をご参照ください。

3G 3G ルータ搭載型。商品型式*ZMPMCDのもの。

4G 4G通信機能付きSVセンサ搭載型。
商品型式 ZMPMCE 以降のもの。

*商品型式は、商品外装箱に記載されています。
商品型式 ZMPMCE のSVセンサは通信機能を有しているため、ボックス内にルータは搭載されていません。



2.システム構成

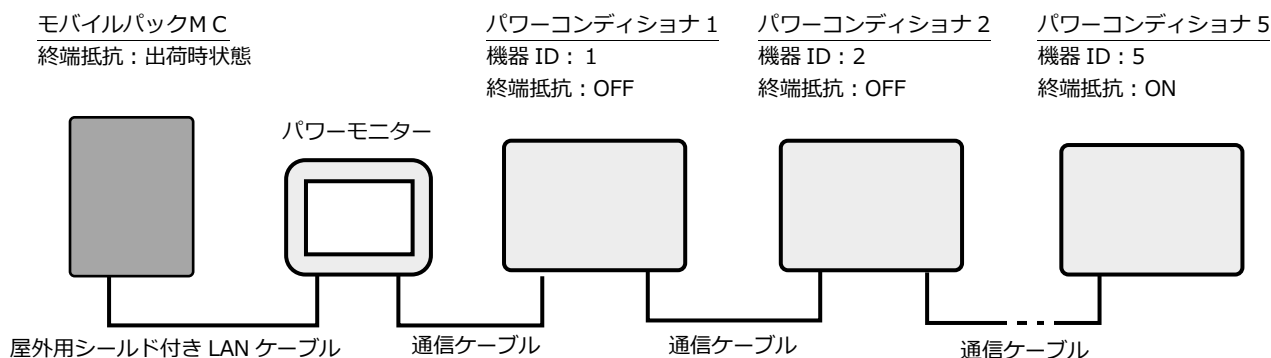
以下に、パワーコンディショナのシステム構成例を記載します。

パワーモニター「PPM R3J」をしない場合は、機器構成、準備物、設定等が異なりますのでご注意ください。

*パワーコンディショナの型式によって接続可能台数が異なります。詳しくは弊社HPをご確認ください。

https://www.eco-megane.jp/mc_pcs/

●パワーモニター「PPM R3J」の併設あり、RPI H10J 5台接続時 構成例



3.パワーモニター – SV センサ間通信ケーブルの作成

3-1.準備部材・工具

パワーモニター – SV センサ間通信ケーブル作成に必要な部材、工具を以下に記載します。
パワーモニターを併設する/しない、により準備いただく部材・工具が異なりますのでご注意ください。

●部材 (パワーモニター – SV センサ間通信ケーブル 1 本あたり)

部材名	サイズ・規格	数量
屋外用シールド付き LAN ケーブル (カテゴリ 5 以上)	市販品	1 本

<参考>

パワーコンディショナ間通信ケーブル、パワーコンディショナ-パワーモニター間通信ケーブルの部材について

パワーコンディショナ間の通信ケーブル、パワーコンディショナ-パワーモニター間通信ケーブルに必要な部材については以下に記載します。

パワーコンディショナの施工・保守マニュアル等もご確認ください。

部材名	サイズ・規格	数量
絶縁ビニルシースケーブル	FCPEV-NC 0.65 mm-1P(市販品)	(PCS 台数)本

●工具

工具名	サイズ・規格	個数
ニッパー	-	1
ペンチ	-	1

4.ケーブルの取付け方法

<注意>

機器が運転停止している状態、すべての入カスイッチやブレーカが「OFF」になっている状態で作業を開始してください。

項目 3-1 で準備したケーブルで、モバイルパックMCとパワーモニターのLANポートを接続してください。

また、パワーコンディショナ間、パワーコンディショナ-パワーモニター間の通信ケーブルについては、別途パワーコンディショナの施工・保守マニュアル等をご確認の上、接続してください。

モバイルパックMC内の接続ポートは下表の通りです。

No.	モバイルパックMC 種別	商品型式*	接続機器	ポート名
1	3G 3G ルータ搭載型	ZMPMCD	3G ルータ	LAN 2 (空きポート)
2	4G 通信機能付き SV センサ搭載型	ZMPMCE 以降	SV センサ	LAN A (空きポート)

※ 商品型式は、商品外装箱に記載されています。

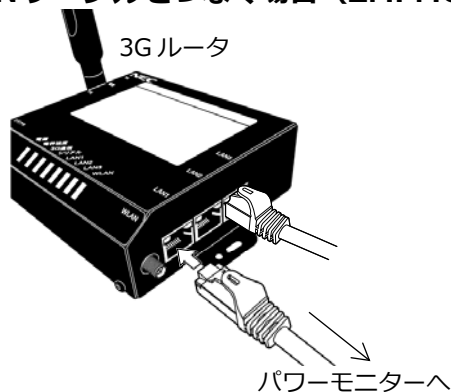
商品型式 ZMPMCE の SV センサは通信機能を有しているため、ボックス内にルータは搭載されていません。

3G ルータ搭載型のモバイルパックMCをご利用の場合は、必ず 3G ルータの LAN ポートとパワーモニターを接続してください。

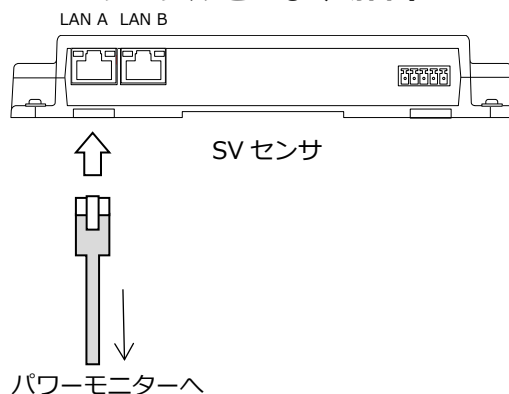
SV センサと 3G ルータをつないでいる LAN ケーブルは抜かないでください。

●接続イメージ図

- ・ 3G ルータの LAN ポートに LAN ケーブルをつなぐ場合 (ZMPMCD) **3G**



- ・ SV センサの LAN ポートに LAN ケーブルをつなぐ場合 (ZMPMCE 以降) **4G**

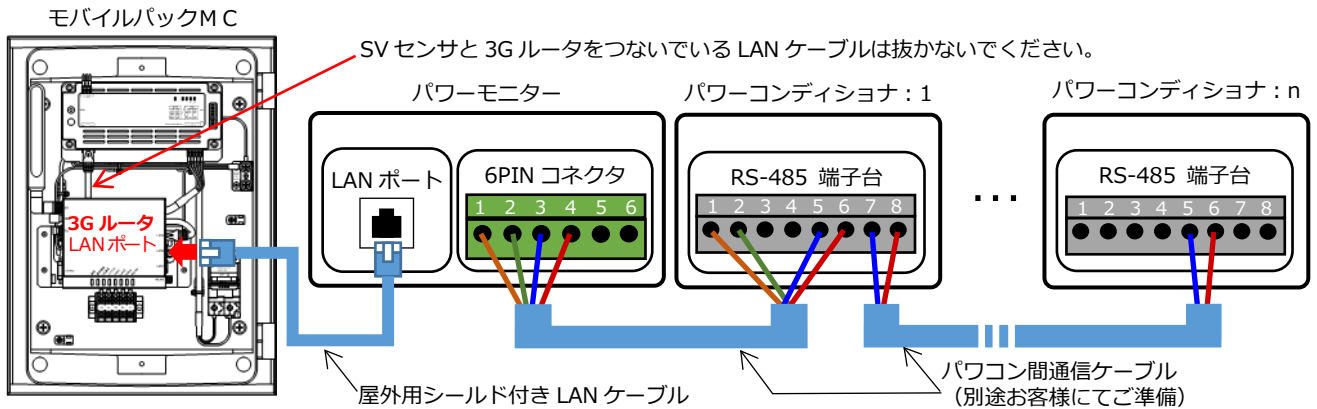


4.ケーブルの取付け方法（つづき）

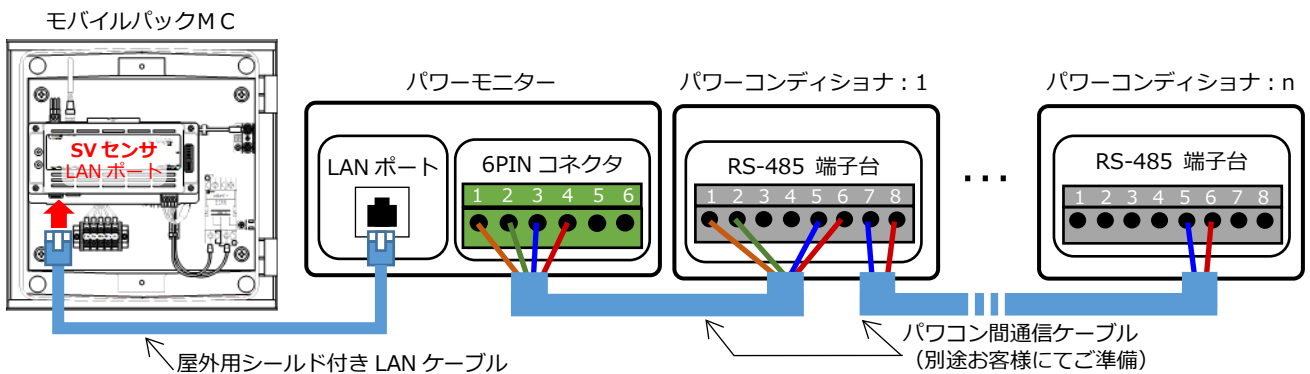
●ケーブル取付け全体図：RPI H10J でご利用の場合

（通信ケーブルは電力線と離して敷設することをお勧めします。）

・3G ルータ搭載型モバイルパック MC (ZMPMCD) 3G



・通信機能付き SV センサ搭載型モバイルパック MC (ZMPMCE 以降) 4G

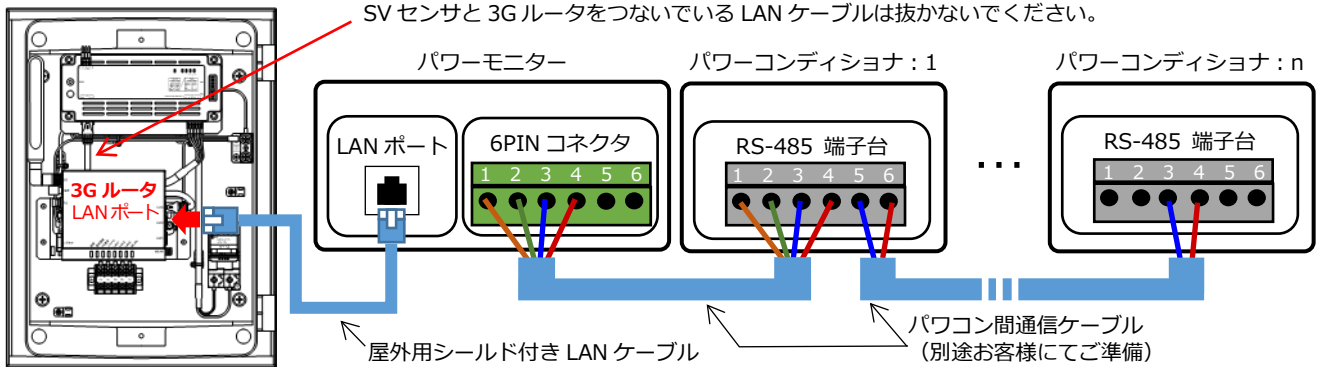


4.ケーブルの取付け方法（つづき）

- ケーブル取付け全体図：RPI H10J 以外のパワーコンディショナでご利用の場合
（通信ケーブルは電力線と離して敷設することをお勧めします）

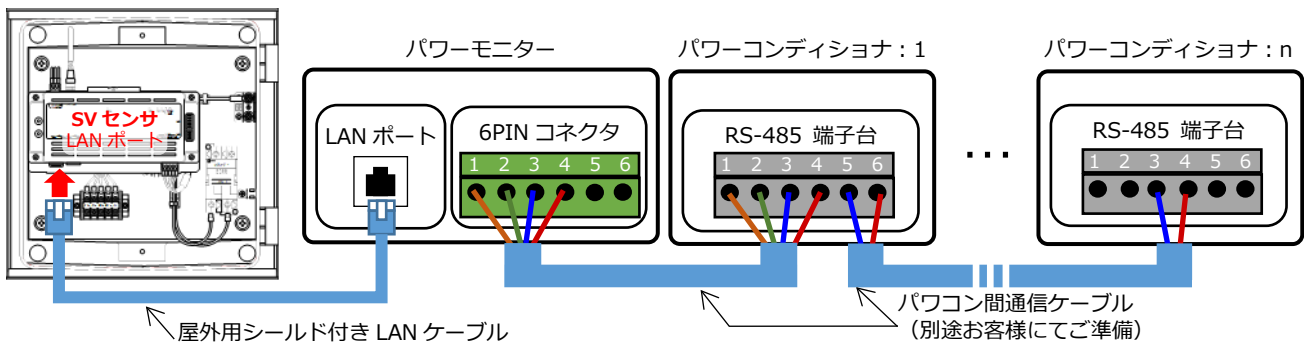
・3G ルータ搭載型モバイルパック MC (ZMPMCD) 3G

モバイルパックMC



・通信機能付き SV センサ搭載型モバイルパック MC (ZMPMCE 以降) 4G

モバイルパックMC



5.その他

5-1.終端抵抗の設定

パワーコンディショナの整合抵抗を設定してください。

<注意>

SV センサの終端抵抗の設定は不要です。

●パワーコンディショナ：

通信線上の終端にある1台のパワーコンディショナの終端抵抗スイッチをONに設定してください。それ以外のパワーコンディショナの終端抵抗スイッチはOFFに設定してください。

具体的な終端抵抗の設定方法については、パワーコンディショナの施工・保守マニュアルを参照してください。

●終端抵抗の設定



5-2.機器ID(局番)の設定

パワーコンディショナの施工・保守マニュアル等に従い、パワーコンディショナの機器ID(局番)を設定してください。

※機器ID(局番)は1～9の範囲で設定してください。

5.その他（つづき）

5-3.パワーモニターの通信設定(ネットワーク設定)

パワーモニターの施工・保守マニュアル等に従い、ネットワーク設定作業を実施してください。

●設定手順：ZMPMCDの場合 **3G**

1. サービスモードに変更する。
※サービスモードへの変更方法は、パワーモニターの施工・保守マニュアルをご確認ください。
1. サービスモードにて、ネットワーク設定画面を表示させる
※「設定」->「もっと見る」->「通信設定」->「ネットワーク設定」の順で選択する。
2. DHCP欄で、「無効」を選択する。
3. IPアドレス欄に「**192.168.1.20**」を入力する。
4. サブネットマスク欄に「**255.255.255.0**」を入力する。
5. ゲートウェイIP欄に「**192.168.1.1**」を入力する。
6. DNS欄に「**8.8.8.8**」、「**8.8.4.4**」を入力する。
7. 検索ドメイン欄、ホスト名欄は変更しない。
8. 決定ボタンを押す。
9. サービスモードを解除する。

●設定手順：ZMPMCE以降の場合 **4G**

1. サービスモードに変更する。
※サービスモードへの変更方法は、パワーモニターの施工・保守マニュアルをご確認ください。
2. サービスモードにて、ネットワーク設定画面を表示させる
※「設定」->「もっと見る」->「通信設定」->「ネットワーク設定」の順で選択する。
3. DHCP欄で、「無効」を選択する。
4. IPアドレス欄に「**192.168.1.20**」を入力する。
5. サブネットマスク欄に「**255.255.255.0**」を入力する。
6. ゲートウェイIP欄に「**192.168.1.101**」を入力する。
7. DNS欄に「**8.8.8.8**」、「**8.8.4.4**」を入力する。
8. 検索ドメイン欄、ホスト名欄は変更しない。
9. 決定ボタンを押す。
10. サービスモードを解除する。

販売元



NTT SMILE ENERGY

株式会社NTTスマイルエナジー

〒541-0041 大阪府大阪市中央区北浜2丁目6番18号 淀屋橋スクエア4F

06-6221-1234

お問い合わせ support@nttse.com

施工に関する
ご質問・ご相談は…

エコめがね
サービス
ヘルプデスク

050-3185-6842

受付時間

10:00 ~ 17:30

※年末年始・夏季休暇等の当社指定休日は除きます。