

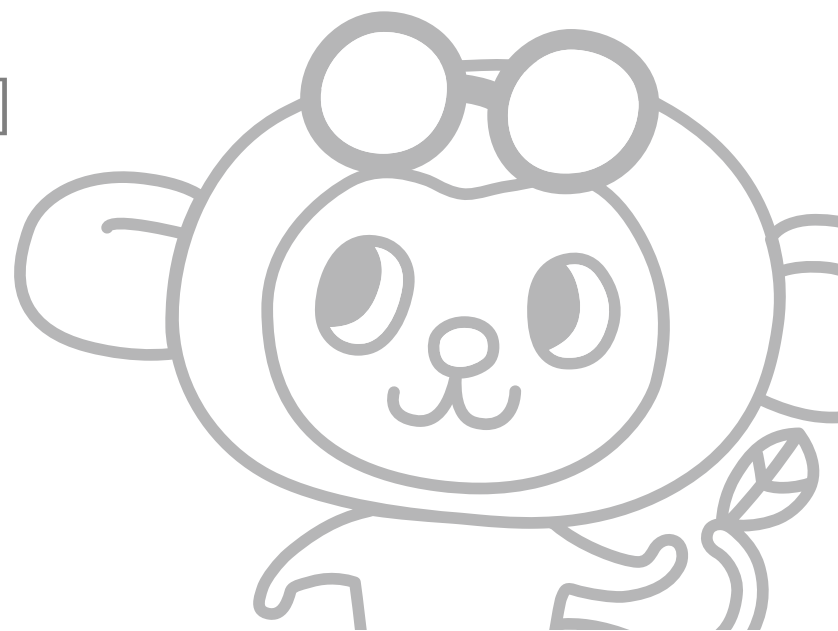
[逆潮なし] 安川製三相PCS25kW (オムロン型式版) 選定ガイド

エコめがね完全自家消費三相パワコンセット

+

KPW2、産業用蓄電池システム (KPBP-B) 併設構成

[Ver.1.0]



注) 記載内容/表現は、変更することがございます。



- ・本資料は、安川製三相25kWパワコンを使った高圧受電設備の完全自家消費システム構成を記載したものです。安川製三相25kWパワコンのみ構成と安川製三相25kWパワコンとオムロン製単相パワコンKPW2および産業用蓄電池システムKPBP-Bとの組み合わせの構成も記載しています。

安川製三相25KWパワコンを使用しない場合（低圧受電／高圧受電）

- オムロン製 単相パワコンKPW2を使った完全自家消費システムの構成は、「エコめがね自家消費パワコンセット（KPW2）完全自家消費型システム 構成・選定ガイド」をご確認ください。
- オムロン製 単相用パワコンKPW2と蓄電システムの併設構成で、
 - ・産業用蓄電池システムを使用する場合は、「[逆潮なし] KPW2 + KPBP-B併設選定ガイド」をご確認ください。
 - ・マルチ蓄電池システムを使用する場合は、「エコめがね自家消費パワコンセット（KPW2） + マルチ蓄電池システム（KPBP） 併設構成・選定ガイド」をご確認ください。

※ 資料は、エコめがね 自家消費システム設計サポートページ 資料ダウンロード <https://www.eco-megane.jp/jikasyohi-support/download/>よりダウンロードできます。

受電設備	目的／用途	蓄電池タイプ	No(ページ)
高圧受電	三相パワコン(25kW)だけで構成する場合	—	① (P4)
	三相パワコン(25kW) + 単相パワコン(KPW2)で構成する場合	—	② (P6)
	三相パワコン(25kW) + 産業用ハイブリッド蓄電池(100V)で構成する場合	ハイブリッドタイプ (100V)	③ (P8)
	三相パワコン(25kW) + 産業用ハイブリッド蓄電池(200V)で構成する場合	ハイブリッドタイプ (200V)	④ (P12)
	三相パワコン(25kW) + 単相パワコン(KPW2) + 産業用ハイブリッド蓄電池(100V)で構成する場合	ハイブリッドタイプ (100V)	⑤ (P16)
	三相パワコン(25kW) + 単相パワコン(KPW2) + 産業用ハイブリッド蓄電池(200V)で構成する場合	ハイブリッドタイプ (200V)	⑥ (P20)

※ 上記システム以外の構成の場合は、別途ご相談ください。



【エコめがね関係】

- エコめがね「自家消費モバイルパック<パワコン接続タイプ> 施工・取扱説明書 Ver.XX」
<https://www.eco-megane.jp/partner/support/download/> のダウンロードサイトより 自家消費モバイルパックへ移動して頂き必要なマニュアルをダウンロードしてください。
- 「自家消費モバイルパック パワーコンディショナーSVセンサ間通信ケーブルマニュアル 安川電機製 パワーコンディショナ用Ver.XX」
https://www.eco-megane.jp/download_zmpsc_cablemanual のダウンロードサイトより 安川電機へ移動して頂き必要なマニュアルをダウンロードしてください。

【三相パワコン関係】

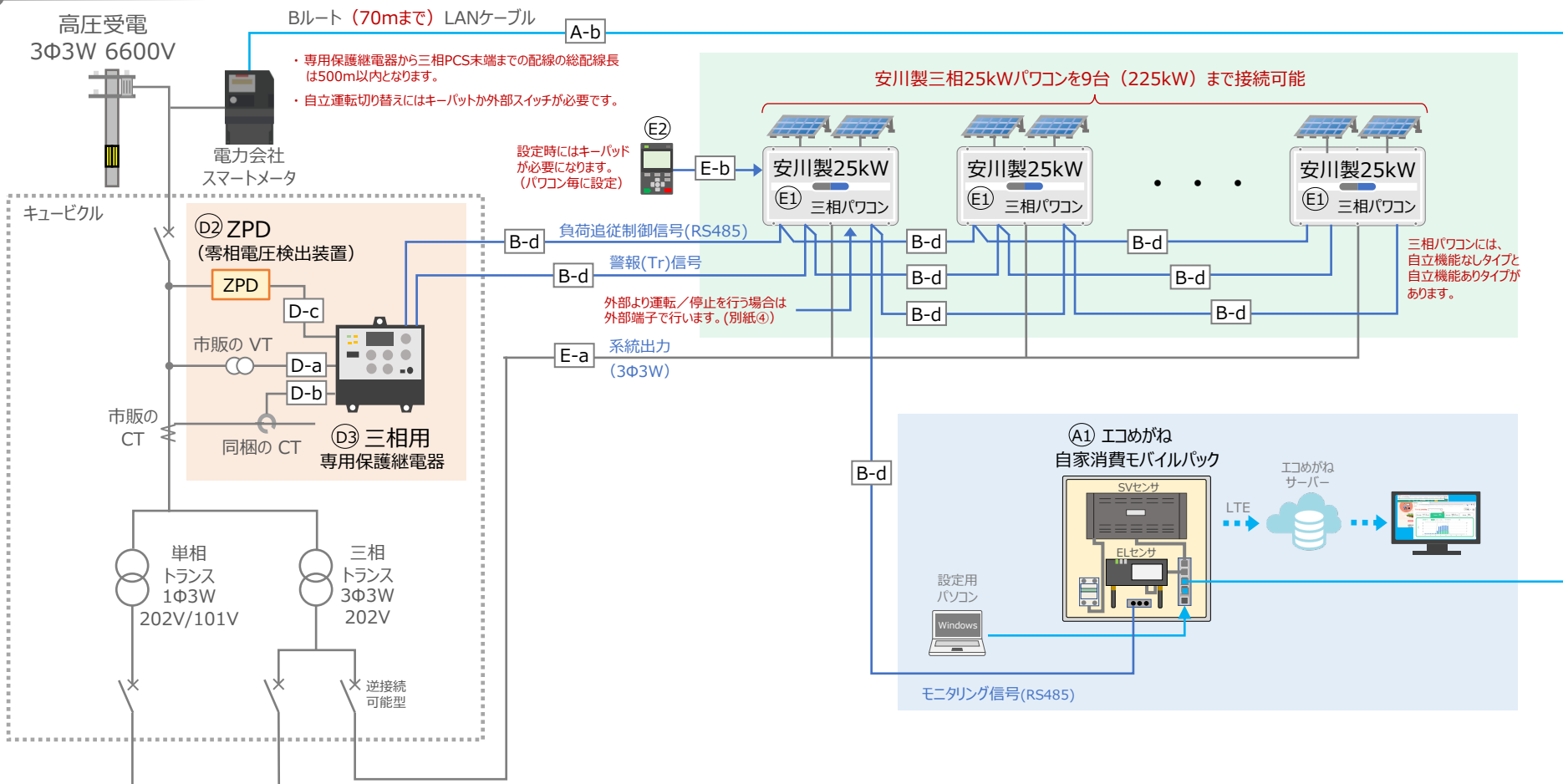
- オムロン「産業用高圧完全自家消費システム施工マニュアル」 ※システム全体で各機器のマニュアル間の接続等、補足的なマニュアルとなります。
https://socialsolution.omron.com/jp/ja/products_service/energy/product/kp/tpyk01.html のURLより 資料ダウンロード → 施工マニュアルへ入って頂き必要なマニュアルをダウンロードしてください。（近日公開）
- パワーコンディショナの施工マニュアル「太陽光発電用パワーコンディショナ Enewell-SOL P3A 25kW 取扱説明書」
※安川電機のHP 太陽光発電用 パワーコンディショナ (<https://www.e-mechatronics.com/product/environment/series/index.html>) より該当商品へ移動して頂き必要なマニュアルをダウンロードしてください。（近日公開）
※本選定ガイドの製品は、型式：CEPT-P3AT2025B/CEPT-P3AU2025B（特定向け先用）となります。ご注意ください。

【単相パワコン・蓄電池システム関係】

- パワーコンディショナの施工マニュアル「[D] 高圧完全自家消費システム（専用保護継電器）」
https://socialsolution.omron.com/jp/ja/products_service/energy/product/kp/kpw2.html のURLより 資料ダウンロード → 施工マニュアルへ入って頂き必要なマニュアルをダウンロードしてください。
- 系統連系記入例「記入例_完全自家消費_高圧受電（専用保護継電器）」
https://socialsolution.omron.com/jp/ja/products_service/energy/product/kp/kpw2.html のURLより 資料ダウンロード → 施工マニュアルへ入って頂き系統連系資料の「KPW-A-2 系統連系記入例（一括ダウンロード用）」をダウンロード頂き申請する電力会社から入手ください。
- 蓄電池システムの施工マニュアル「施工マニュアル_KPBP-B」
https://socialsolution.omron.com/jp/ja/products_service/energy/product/bt/kpbp-b.html のURLより 資料ダウンロード → 施工マニュアルへ入って頂き必要なマニュアルをダウンロードしてください。

※ 上記以外にも関係資料等を各メーカー様にてご準備されておりますのでご確認の上ご利用ください。

①【高圧受電】 安川製三相パワコン25kW



- ・本システムは高圧受電設備に安川製三相パワコンを用いた完全自家消費太陽光発電システムを設置する場合の構成となります。
- ・本システムでは、三相用の専用保護継電器が必要となります。KPW2用の専用保護継電器とは異なりますのでご注意ください。
- ・三相用パワコンの設定には、キーパッドが必要となります。(運転時は、キーパッドを取り外すことができます)
- ・エコめがね自家消費モバイルバックの接続台数は最大9台(225kW)までとなります。

※必ず各機器のマニュアル類もご確認頂き、設計検討をお願い致します。

※本図は、あくまでも参考例となります。実際の設置環境により異なりますのでご注意ください。

※本三相パワコンは非絶縁タイプですが、漏れ電流としては極小なため絶縁トランスは無しで設置も可能と考えていますが、施設全体の漏れ電流との相関もありますので必ず主任技術者様とご相談ください。三相PCSはS相設置専用です。

- オプションケーブル
- 通信線 (Blue line)
 - 電力線 (Black line)
- 販売店さま手配
- 通信線 (Blue line)
 - LAN (Light blue line)
 - 無線 (Dashed blue line)
 - 電力線 (Black line)

注) ・機器用の電源、アース線等は記載しておりません。

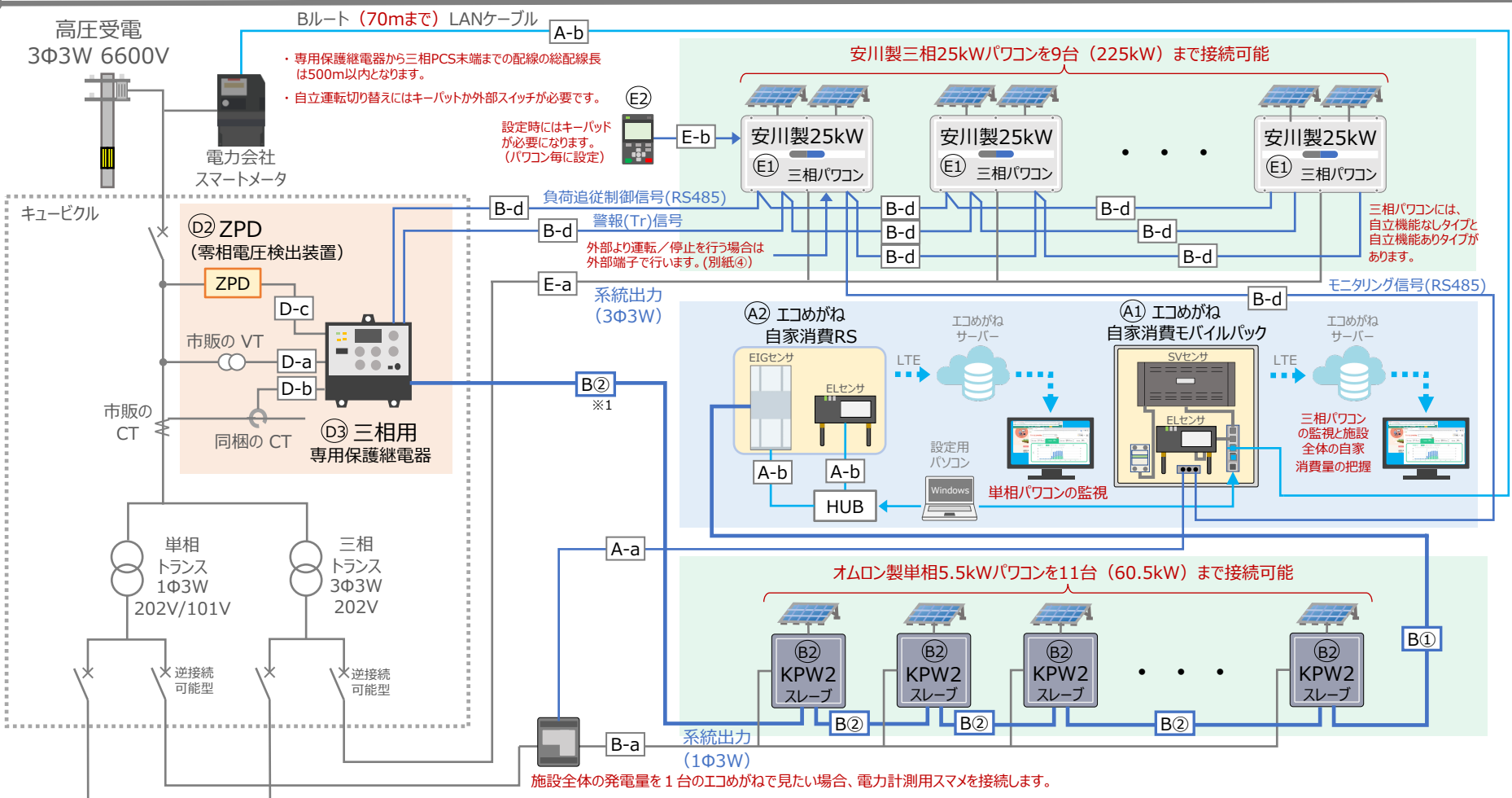
①【高圧受電】 安川製三相パワコン25kW



・本システムのエコめがね、パワコン関連でNSEよりご提供できる機器一覧となります。(販売店さま手配部材情報は別紙をご参照ください。)

	名称	型式	必要数	備考
	エコめがね自家消費モバイルバック三相パワコンセット	※型式はございません。 ※パワコン構成・台数／保守内容によりセット内容が変わります。	1式	ご発注時にパワコン構成・台数／保守内容でお選びください。
【パワコンセットに含まれる機器（内訳）】				
A1	エコめがね自家消費モバイルバック (10年プラン／15年プラン)	10年プラン：ZMPJS 15年プラン：FZMPJS	1台	エコめがねのみご発注の場合は、この型式となります。
E1	三相用ソーラーパワーコンディショナ (標準機能／自立運転機能付)	標準機能：CEPT-P3AT2025B 自立運転機能付：CEPT-P3AU2025B	1～9台	三相パワコンには、標準機能（自立運転機能なし）と自立運転機能付があります。自家消費モバイルバックには、最大9台まで接続できます。
【三相パワコンの制御に必要な部材】				
D③	三相用専用保護一体型継電器	KP-PRRV-RPC	1台	単相パワコンの専用保護継電器とは異なりますのでご注意ください。
D②	ZPD/ 零相電圧検出器セット	VOC-1MS2-1	1セット	
【三相の設定、自立運転切替に必要な部材】				
E2	キーパッド	JVOP-KPLCA04AEA	1台	キーパッドは、設定時に使用します。使いまわしは可能です。

②【高圧受電】 安川製三相パワコン+KPW2



- ・本システムは高圧受電設備に安川製三相パワコンと単相パワコン (KPW2) を用いた完全自家消費太陽光発電システムを設置する場合の構成となります。
- ・本システムでは、三相用の専用保護継電器が必要となります。KPW2用の専用保護継電器とは異なりますのでご注意ください。三相用の専用保護継電器でKPW2の制御をすることも可能です。
- ・三相パワコンの設定には、キーボードが必要となります。(運転時は、キーボードを取り外すことができます)
- ・エコめがねは、三相パワコンと単相パワコンの混在での計測ができないため「自家消費RS」と「自家消費モバイルバック」の2台必要となります。
- ・エコめがね自家消費モバイルバックの接続台数は最大9台 (225kW) まで、自家消費RSの接続台数は11台 (60.5kW) までとなります。
- ※高圧受電に単相パワコンを連系する場合、系統の状況やご使用になられる負荷の状況によっては、PVの容量を制限される場合がございます。事前に電力会社にご確認をお願い致します。
- ※必ず各機器のマニュアル類もご確認頂き、設計検討をお願い致します。
- ※本図は、あくまでも参考例となります。実際の設置環境により異なりますのでご注意ください。
- ※本三相パワコンは非絶縁タイプですが、漏れ電流としては極小なため絶縁トランスは無しで設置も可能と考えていますが、施設全体の漏れ電流との相関もありますので必ず主任技術者様とご相談ください。三相PCSはS相設置専用です。

オプションケーブル

- 通信線 (Blue line)
- 電力線 (Black line)

販売店さま手配

- 通信線 (Blue line)
- LAN (Light Blue line)
- 無線 (Dashed line)
- 電力線 (Black line)

注) ・機器用の電源、アース線等は記載しておりません。

②【高圧受電】 安川製三相パワコン+KPW2

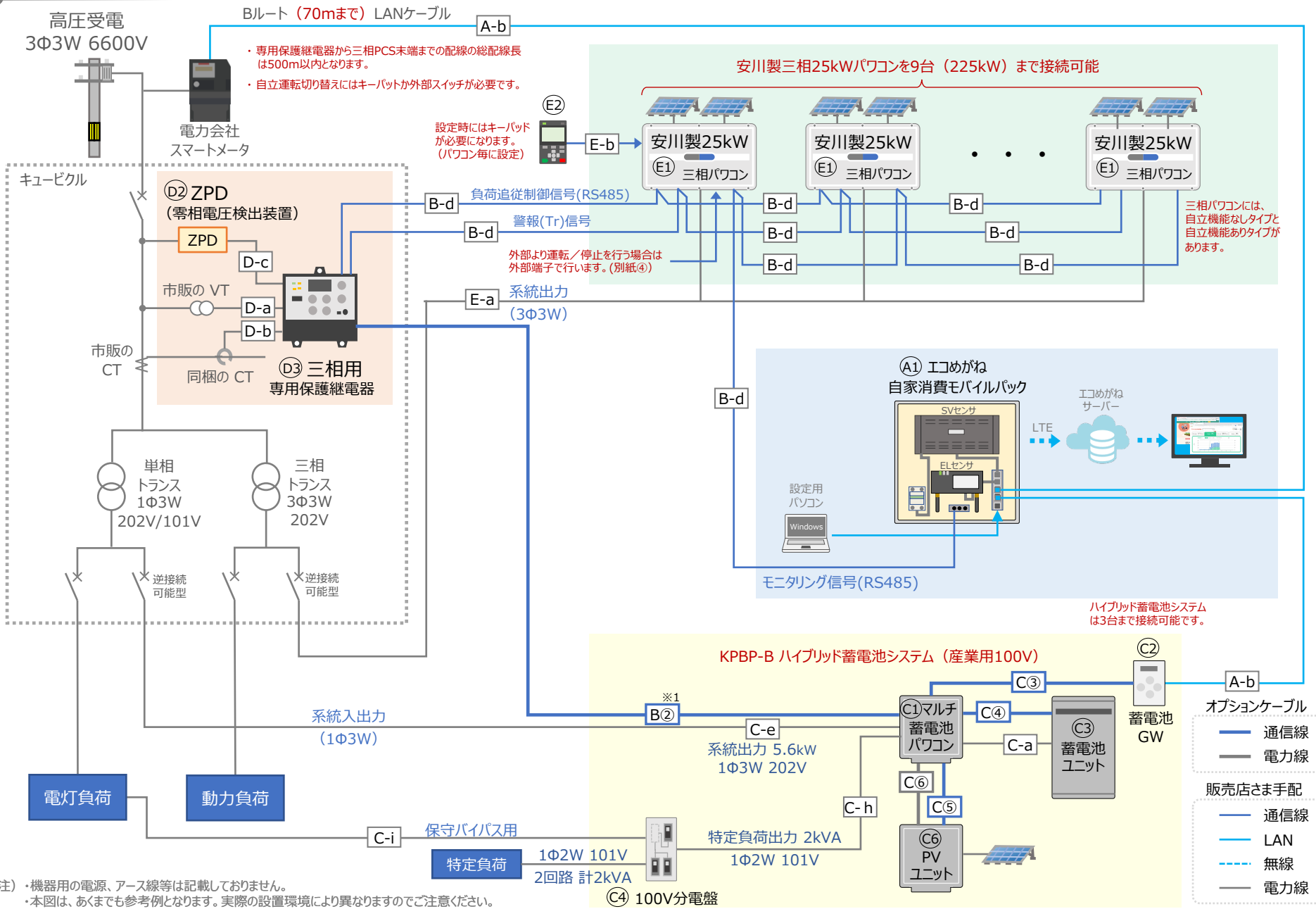


・本システムのエコめがね、パワコン関連でNSEよりご提供できる機器一覧となります。(販売店さま手配部材情報は別紙をご参照ください。)

	名称	型式	必要数	備考
	エコめがね自家消費モバイルバック三相パワコンセット	※型式はございません。 ※パワコン構成・台数/保守内容によりセット内容が変わります。	1式	ご発注時にパワコン構成・台数/保守内容でお選びください。
	エコめがね自家消費RS10年プランパワコンセット	※型式はございません。 ※パワコン構成・台数/保守内容によりセット内容が変わります。	1式	ご発注時にパワコン構成・台数/保守内容でお選びください。
【エコめがね自家消費モバイルバック三相パワコンセットに含まれる機器(内訳)】				
A1	エコめがね自家消費モバイルバック (10年プラン/15年プラン)	10年プラン : ZMPJS 15年プラン : FZMPJS	1台	エコめがねのみご発注の場合は、この型式となります。
E1	三相用ソーラーパワーコンディショナ (標準機能/自立運転機能付)	標準機能 : CEPT-P3AT2025B 自立運転機能付 : CEPT-P3AU2025B	1~9台	三相パワコンには、標準機能(自立運転機能なし)と自立運転機能付があります。自家消費モバイルバックには、最大9台まで接続できます。
【エコめがね自家消費RS10年プランパワコンセットに含まれる機器(内訳)】				
A2	エコめがね自家消費RS10年プラン	ZRSSC	1セット	エコめがねのみご発注の場合は、この型式となります。
B2	完全自家消費型PCS 単相5.5kW スレープ機 (10/15年保守 一般/重塩害タイプ)	KPW-A55-2J4 重塩害タイプ : -2SJ4	1~11台	高圧の場合、1システムでパワコンは最大11台(60.5kWh)まで接続できます。
【自家消費RSパワコンセットに必要な専用ケーブル】				
B①	パワコン・計測ユニット間通信ケーブル (1.5m,3m,5m,15m,30m,50m)	KP-CH-B8VG □□S □□ : 015(1.5m)、03(3m)、05(5m)、15(15m)、30(30m)、50(50m)	1本	
B②	PCS間通信ケーブル(屋外用) (5m,15m,30m,50m)	KP-SW1-CC-OD-□□ □□ : 05(5m)、15(15m)、30(30m)、50(50m)	0~10本	パワコンの台数 -1 本必要となります。
【単相パワコンの制御に必要な部材】				
B② ※1	PCS間通信ケーブル(屋外用) (5m,15m,30m,50m)	KP-SW1-CC-OD-□□ または 自作 □□ : 05(5m)、15(15m)、30(30m)、50(50m)	1本	自作の場合は、別紙③をご参照ください。
【三相パワコンの制御に必要な部材】				
D③	三相用専用保護一体型継電器	KP-PRRV-RPC	1台	単相パワコンの専用保護継電器とは異なりますのでご注意ください。
D②	ZPD/ 零相電圧検出器セット	VOC-1MS2-1	1セット	
【三相の設定、自立運転切替に必要な部材】				
E2	キーパッド	JVOP-KPLCA04AEA	1台	キーパッドは、設定時に使用します。使いまわしは可能です。

③【高圧受電】安川製三相パワコン+ハイブリッド蓄電システム(産業用100V)

システム図





- ・本システムは、高圧受電設備に完全自家消費太陽光発電システムとハイブリッド蓄電池(産業用100V)を併設する構成となります。
- ・本システムは、**D3**の専用保護継電器で逆潮流(余剰電力)を計測しPVユニットの発電電力を充電します。PVユニットで発電が始まると特定負荷と電灯負荷へ電力が供給されます。電灯負荷で余剰電力が発生すると動力負荷へ供給されます。三相パワコンは発電が始まると三相パワコンの発電電力は動力負荷へ供給されます。動力負荷で余剰電力が発生すると単相負荷へ供給されます。
さらに電灯負荷、動力負荷で余剰電力ができれば逆潮流しようとはしますが、**D3**の専用保護継電器で逆潮流(余剰電力)を検知し蓄電池が充電を行います。蓄電池が満充電もしくは充電能力以上になると逆潮流しようとはしますが、**D3**の専用保護継電器で三相パワコンの発電量と蓄電システムの発電量を逆潮流しないように負荷追従制御制御を行います。
- ・停電時は、自動でハイブリッド蓄電池が停電動作に切り替わり特定負荷をバックアップします。停電時もPVユニットで発電した電力を特定負荷と充電に無駄なく使えます。

接続注意点

本構成で接続する場合、以下の補足事項/注意事項をご確認ください。あわせて、仕様書・マニュアル等もご確認ください。

補足事項/注意事項	
設計上の注意点	<ul style="list-style-type: none"> ・本システムはD3の専用保護継電器で逆潮流(余剰)を見て充電を行います。D3の専用保護継電器で逆潮流(余剰)が出ない場合は、いつまでも充電されません。逆潮流(余剰)が出ない場合は、KPBP-Aの構成となります。 ※ KPBP-AとKPBP-Bとの使い分けについては別紙②をご参照いただきご確認ください。(KPBP-Aとの併設等は別途ご相談ください) ・ハイブリッド蓄電システムは、3台まで接続可能です。(ただし、蓄電池関係の表示は合算値となります) ・構内の電圧が高いと電圧上昇抑制がかかる場合があるのでご注意ください。 ・本三相パワコンは非絶縁タイプですが、漏れ電流としては極小なため絶縁トランスは無しで設置も可能と考えていますが、施設全体の漏れ電流との相関もありますので必ず主任技術者様とご相談ください。三相PCSはS相設置専用です。
制約事項 ※ その他制約事項は各施工マニュアルをご確認ください。	<ul style="list-style-type: none"> ・専用保護継電器と産業用蓄電パワコン間は、最大200mまでとなります。 ※ 制約事項に十分注意してシステム構成/設置場所をご確認ください。
関係申請	<ul style="list-style-type: none"> ・完全自家消費システムではRPRの設定が必要となります。RPR動作電力値の設定はシステム構成により異なります。 ※ 本製品は、個別協議となるため協議時に個別にご確認ください。 ・高圧受電設備において、完全自家消費でも連系する系統の状況やご使用になられる負荷の状況によっては、PVの容量を制限される場合がございます。事前に電力会社にご確認をお願い致します。 ※ オムロン製単相パワコンおよび蓄電池パワコンは、低圧用のJET認証は取得していますが高圧受電設備の場合、個別協議となるためデータ等のご要望にすぐに対応できない場合があります。追加データがなくても問題ないかご確認をお願いします。 ・専用保護継電器は高圧連系用商品です。電気事業法で定められた法定点検の対象となりますので、ご担当の電気主任技術者にもご相談をお願いします。
その他	<ul style="list-style-type: none"> ・蓄電池を複数台接続する場合、消防法で定められている容量(4,800Ah・セル)以上になる時は、消防署への届け出が必要となります。(9.8kWh品は2台以上、16.4kWh品は2台以上) ・また、蓄電池残量等のエコめがね上で取得するデータおよび表示は各蓄電池ごとではなく、合算したものになります。

③【高圧受電】安川製三相パワコン+ハイブリッド蓄電システム(産業用100V)



・本システムのエコめがね、パワコン関連でNSEよりご提供できる機器一覧となります。(販売店さま手配部材情報は別紙をご参照ください。)

	名称	型式	必要数	備考
	エコめがね自家消費モバイルバック三相パワコンセット	※型式はございません。 ※パワコン構成・台数/保守内容によりセット内容が変わります。	1式	ご発注時にパワコン構成・台数/保守内容でお選びください。
【パワコンセットに含まれる機器(内訳)】				
A1	エコめがね自家消費モバイルバック (10年プラン/15年プラン)	10年プラン : ZMPJS 15年プラン : FZMPJS	1台	エコめがねのみご発注の場合は、この型式となります。
E1	三相用ソーラーパワーコンディショナ (標準機能/自立運転機能付)	標準機能 : CEPT-P3AT2025B 自立運転機能付 : CEPT-P3AU2025B	1~9台	三相パワコンには、標準機能(自立運転機能なし)と自立運転機能付があります。自家消費モバイルバックには、最大9台まで接続できます。
【三相パワコンの制御に必要な部材】				
D③	三相用専用保護一体型継電器	KP-PRRV-RPC	1台	単相パワコンの専用保護継電器とは異なりますのでご注意ください。
D②	ZPD/ 零相電圧検出器セット	VOC-1MS2-1	1セット	
【三相の設定、自立運転切替に必要な部材】				
E2	キーパッド	JVOP-KPLCA04AEA	1台	キーパッドは、設定時に使用します。使いまわしは可能です。
【蓄電池システムの制御に必要な部材】				
B② ※1	PCS間通信ケーブル(屋外用) (5m,15m,30m,50m)	KP-SW1-CC-OD-□□ または 自作 □□ : 05(5m)、15(15m)、30(30m)、50(50m)	1本	自作の場合は、別紙③をご参照ください。

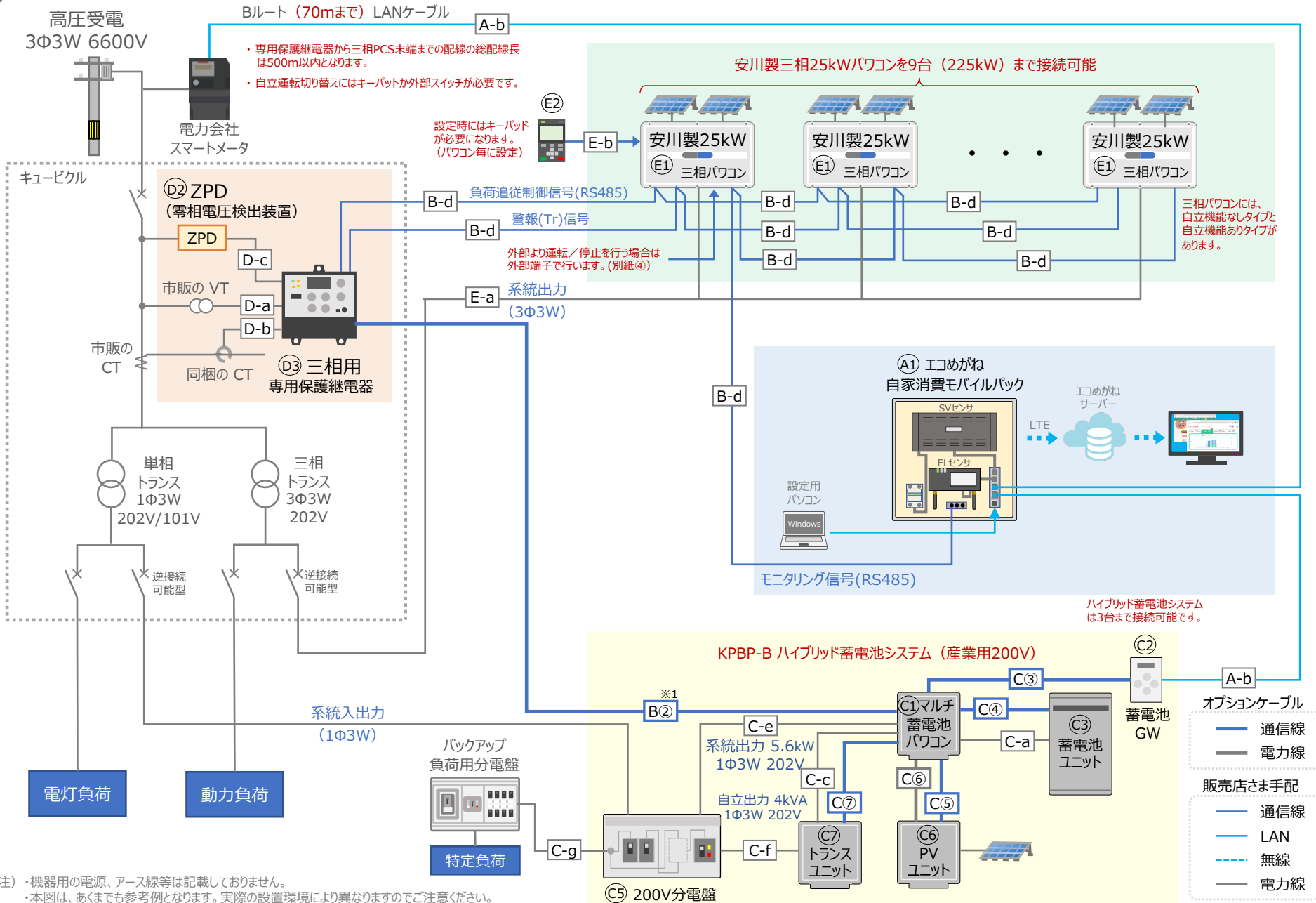
③【高圧受電】安川製三相パワコン+ハイブリッド蓄電システム(産業用100V)



・本システムの蓄電池関連でNSEよりご提供できる機器一覧となります。(販売店さま手配部材情報は別紙をご参照ください。)

	名称	型式	必要数	備考
	□□.□kWh ハイブリッド/100V (一般 16.4kWh、9.8kWh)	KPBP-B-SET-HYB□□-N □□ : 164(16.4kWh)、98(9.8kWh)	1式	ハイブリッド、産業用100Vの機器セットとなります。
【セットに含まれる機器(内訳)】				
C1	産業用蓄電パワーコンディショナ	KPBP-B	1台	ご発注は、機器セットでお願いします。 個別での販売は保守以外はございません。
C2	産業用蓄電ゲートウェイ	KP-GWBP-A	1台	
C3	蓄電池ユニット (16.4kWh、9.8kWh)	KP-BU□□□-S □□□ : 164(16.4kWh)、98B(9.8kWh)	1台	
C4	100V分電盤	KP-DB20B-2	1台	
C6	PVユニット	KP-DDP66	1台	
【HYB(産業用100V)に必要な部材】				
C③	パワコン・計測ユニット間通信ケーブル (3m,5m,15m,30m)	KP-CH-B8VG □□S □□ : 03(3m)、05(5m)、15(15m)、30(30m)	1本	
C④	蓄電池通信ケーブル	KP-CHG-E8VB□□S □□ : 03(3m)、07(7m)、20(20m)、30(30m)、40(40m)	1本	
C⑤	DC/DC通信ケーブル	KP-CHE-E8VDB□□S □□ : 029(2.9m)、05(5m)	1本	
C⑥	PVユニット入出力ケーブル	KP-CHJ-F2VDB□□ND3 □□ : 029(2.9m)、05(5m)	1本	

④【高圧受電】安川製三相パワコン+ハイブリッド蓄電システム(産業用200V)



注) ・機器用の電源、アース線等は記載しておりません。
・本図は、あくまでも参考例となります。実際の設置環境により異なりますのでご注意ください。



- ・本システムは、高圧受電設備に 完全自家消費太陽光発電システムとハイブリッド蓄電池(産業用200V)を併設する構成となります。
- ・本システムは、**D3**の専用保護継電器で逆潮流(余剰電力)を計測しPVユニットの発電電力を充電します。PVユニットで発電が始まると特定負荷と電灯負荷へ電力が供給されます。電灯負荷で余剰電力が発生すると動力負荷へ供給されます。三相パワコンは発電が始まると三相パワコンの発電電力は動力負荷へ供給されます。動力負荷で余剰電力が発生すると単相負荷へ供給されます。
さらに電灯負荷、動力負荷で余剰電力ができれば逆潮流しようしますが、**D3**の専用保護継電器で逆潮流(余剰電力)を検知し蓄電池が充電を行います。蓄電池が満充電もしくは充電能力以上になると逆潮流しようしますが、**D3**の専用保護継電器で三相パワコンの発電量と蓄電システムの発電量を逆潮流しないように負荷追従制御制御を行います。
- ・停電時は、自動でハイブリッド蓄電池がトランスユニットからの出力(200V)に切り替わり200V分電盤に接続されている負荷をまるごとバックアップします。停電時もPVユニットで発電した電力を200V分電盤と充電に無駄なく使えます。

接続注意点

本構成で接続する場合、以下の補足事項/注意事項をご確認ください。あわせて、仕様書・マニュアル等もご確認ください。

補足事項/注意事項	
設計上の注意点	<ul style="list-style-type: none"> ・本システムはD3の専用保護継電器で逆潮流(余剰)を見て充電を行います。D3の専用保護継電器で逆潮流(余剰)が出ない場合は、いつまでも充電されません。逆潮流(余剰)が出ない場合は、KPBP-Aの構成となります。 ※ KPBP-AとKPBP-Bとの使い分けについては別紙②をご参照頂きご検討ください。(KPBP-Aとの併設等は別途ご相談ください) ・ハイブリッド蓄電システムは、3台まで接続可能です。(ただし、蓄電池関係の表示は合算値となります) ・構内の電圧が高いと電圧上昇抑制がかかる場合があるのでご注意ください。 ・本三相パワコンは非絶縁タイプですが、漏れ電流としては極小なため絶縁トランスは無しで設置も可能と考えていますが、施設全体の漏れ電流との相関もありますので必ず主任技術者様とご相談ください。三相PCSはS相設置専用です。
制約事項 <small>※ その他制約事項は各施工マニュアルをご確認ください。</small>	<ul style="list-style-type: none"> ・専用保護継電器と産業用蓄電パワコン間は、最大200mまでとなります。 ・200V分電盤(KP-DB75)には、同時に使用する機器の合計消費電力が、通常時には最大片相7.5kVA、両相15.0kVA、停電時には最大片相 2.0kVA、両相 4.0kVA を超えないようにしてください。 ※ 制約事項に十分注意してシステム構成/設置場所をご検討ください。
連係申請	<ul style="list-style-type: none"> ・完全自家消費システムではRPRの設定が必要となります。RPR動作電力値の設定はシステム構成により異なります。 ※ 本製品は、個別協議となるため協議時に個別にご確認ください。 ・高圧受電設備において、完全自家消費でも連系する系統の状況やご使用になられる負荷の状況によっては、PVの容量を制限される場合がございます。事前に電力会社にご確認をお願い致します。 ※ オムロン製単相パワコンおよび蓄電池パワコンは、低圧用のJET認証は取得していますが高圧受電設備の場合、個別協議となるためデータ等のご要望にすぐに対応できない場合があります。追加データがなくても問題ないかご確認をお願いします。 ・専用保護継電器は高圧連系用商品です。電気事業法で定められた法定点検の対象となりますので、ご担当の電気主任技術者にもご相談をお願いします。
その他	<ul style="list-style-type: none"> ・蓄電池を複数台接続する場合、消防法で定められている容量(4,800Ah・セル)以上になる時は、消防署への届け出が必要となります。(9.8kWh品は2台以上、16.4kWh品は2台以上) ・また、蓄電池残量等のエコメがね上で取得するデータおよび表示は各蓄電池ごとではなく、合算したものになります。

④【高圧受電】安川製三相パワコン+ハイブリッド蓄電システム(産業用200V)



・本システムのエコめがね、パワコン関連でNSEよりご提供できる機器一覧となります。(販売店さま手配部材情報は別紙をご参照ください。)

	名称	型式	必要数	備考
	エコめがね自家消費モバイルバック三相パワコンセット	※型式はございません。 ※パワコン構成・台数/保守内容によりセット内容が変わります。	1式	ご発注時にパワコン構成・台数/保守内容でお選びください。
【パワコンセットに含まれる機器(内訳)】				
A1	エコめがね自家消費モバイルバック (10年プラン/15年プラン)	10年プラン : ZMPJS 15年プラン : FZMPJS	1台	エコめがねのみご発注の場合は、この型式となります。
E1	三相用ソーラーパワーコンディショナ (標準機能/自立運転機能付)	標準機能 : CEPT-P3AT2025B 自立運転機能付 : CEPT-P3AU2025B	1~9台	三相パワコンには、標準機能(自立運転機能なし)と自立運転機能付があります。自家消費モバイルバックには、最大9台まで接続できます。
【三相パワコンの制御に必要な部材】				
D③	三相用専用保護一体型継電器	KP-PRRV-RPC	1台	単相パワコンの専用保護継電器とは異なりますのでご注意ください。
D②	ZPD/ 零相電圧検出器セット	VOC-1MS2-1	1セット	
【三相の設定、自立運転切替に必要な部材】				
E2	キーパッド	JVOP-KPLCA04AEA	1台	キーパッドは、設定時に使用します。使いまわしは可能です。
【蓄電池システムの制御に必要な部材】				
B② ※1	PCS間通信ケーブル(屋外用) (5m,15m,30m,50m)	KP-SW1-CC-OD-□□ または 自作 □□ : 05(5m)、15(15m)、30(30m)、50(50m)	1本	自作の場合は、別紙③をご参照ください。

④【高圧受電】安川製三相パワコン+ハイブリッド蓄電システム(産業用200V)

機器一覧



・本システムの蓄電池関連でNSEよりご提供できる機器一覧となります。(販売店さま手配部材情報は別紙をご参照ください。)

	名称	型式	必要数	備考
	□□.□kWh ハイブリッド/200V (一般 16.4kWh, 9.8kWh)	KPBP-B-SET-HYB□□-T □□ : 164(16.4kWh), 98(9.8kWh)	1式	ハイブリッド、産業用200Vの機器セットとなります。
【セットに含まれる機器(内訳)】				
C1	産業用蓄電パワーコンディショナ	KPBP-B	1台	ご発注は、機器セットでお願いします。 個別での販売は保守以外はございません。
C2	産業用蓄電ゲートウェイ	KP-GWBP-A	1台	
C3	蓄電池ユニット (16.4kWh, 9.8kWh)	KP-BU□□□-S □□□ : 164(16.4kWh), 98B(9.8kWh)	1台	
C5	200V分電盤	KP-DB75	1台	
C6	PVユニット	KP-DDP66	1台	
C7	トランスユニット	KP-TRN40	1台	
【HYB(産業用200V)に必要な部材】				
C③	パワコン・計測ユニット間通信ケーブル (3m,5m,15m,30m)	KP-CH-B8VG □□S □□ : 03(3m), 05(5m), 15(15m), 30(30m)	1本	
C④	蓄電池通信ケーブル	KP-CHG-E8VB□□S □□ : □□ : 03(3m), 07(7m), 20(20m), 30(30m), 40(40m)	1本	
C⑤	DC/DC通信ケーブル	KP-CHE-E8VDB□□S □□ : 029(2.9m), 05(5m)	1本	
C⑥	PVユニット入出力ケーブル	KP-CHJ-F2VDB□□ND3 □□ : 029(2.9m), 05(5m)	1本	
C⑦	トランスユニット通信ケーブル	KP-CHT-E4VDB□□S □□ : 029(2.9m), 05(5m)	1本	



- ・本システムは、高圧受電設備に完全自家消費太陽光発電システムとハイブリッド蓄電池(産業用100V)を併設する構成となります。
- ・本システムは、**D3**の専用保護継電器で逆潮流(余剰電力)を計測しPVユニットの発電電力を充電します。PVユニットで発電が始まると特定負荷と電灯負荷へ電力が供給されます。KPW2も発電が始まると電灯負荷へ電力が供給されます。電灯負荷で余剰電力が発生すると動力負荷へ供給されます。三相パワコンは発電が始まると三相パワコンの発電電力は動力負荷へ供給されます。動力負荷で余剰電力が発生すると単相負荷へ供給されます。さらに電灯負荷、動力負荷で余剰電力ができれば逆潮流しようしますが、**D3**の専用保護継電器で逆潮流(余剰電力)を検知し蓄電池が充電を行います。蓄電池が満充電もしくは充電能力以上になると逆潮流しようしますが、**D3**の専用保護継電器で三相パワコンの発電量とKPW2の発電電力および蓄電システムの発電量を逆潮流しないように負荷追従制御制御を行います。
- ・停電時は、自動でハイブリッド蓄電池が停電動作に切り替わり特定負荷をバックアップします。停電時もPVユニットで発電した電力を特定負荷と充電に無駄なく使えます。

接続注意点

本構成で接続する場合、以下の補足事項/注意事項をご確認ください。あわせて、仕様書・マニュアル等もご確認ください。

補足事項/注意事項	
設計上の注意点	<ul style="list-style-type: none"> ・本システムはD3の専用保護継電器で逆潮流(余剰)を見て充電を行います。D3の専用保護継電器で逆潮流(余剰)が出ない場合は、いつまでも充電されません。逆潮流(余剰)が出ない場合は、KPBP-Aの構成となります。 ※ KPBP-AとKPBP-Bとの使い分けについては別紙②をご参照頂きご確認ください。(KPBP-Aとの併設等は別途ご相談ください) ・単相パワコンKPW2は、11台まで接続可能です。(全てスレーブ設定となります) ・ハイブリッド蓄電システムは、3台まで接続可能です。(ただし、蓄電池関係の表示は合算値となります) ・構内の電圧が高いと電圧上昇抑制がかかる場合があるのでご注意ください。 ・本三相パワコンは非絶縁タイプですが、漏れ電流としては極小なため絶縁トランスは無しで設置も可能と考えていますが、施設全体の漏れ電流との相関もありますので必ず主任技術者様とご相談ください。三相PCSはS相設置専用です。
制約事項 ※ その他制約事項は各施工マニュアルをご確認ください。	<ul style="list-style-type: none"> ・専用保護継電器と産業用蓄電パワコン間は、最大200mまでとなります。 ※ 制約事項に十分注意してシステム構成/設置場所をご確認ください。
連係申請	<ul style="list-style-type: none"> ・完全自家消費システムではRPRの設定が必要となります。RPR動作電力値の設定はシステム構成により異なります。 ※ 本製品は、個別協議となるため協議時に個別にご確認ください。 ・高圧受電設備において、完全自家消費でも連系する系統の状況やご使用になられる負荷の状況によっては、PVの容量を制限される場合がございます。事前に電力会社にご確認をお願い致します。 ※ オムロン製単相パワコンおよび蓄電池パワコンは、低圧用のJET認証は取得していますが高圧受電設備の場合、個別協議となるためデータ等のご要望にすぐに対応できない場合があります。追加データがなくても問題ないかご確認をお願いします。 ・専用保護継電器は高圧連系用商品です。電気事業法で定められた法定点検の対象となりますので、ご担当の電気主任技術者にもご相談をお願いします。
その他	<ul style="list-style-type: none"> ・蓄電池を複数台接続する場合、消防法で定められている容量(4,800Ah・セル)以上になる時は、消防署への届け出が必要となります。(9.8kWh品は2台以上、16.4kWh品は2台以上) ・また、蓄電池残量等の工口めがね上で取得するデータおよび表示は各蓄電池ごとではなく、合算したものになります。



・本システムのエコめがね、パワコン関連でNSEよりご提供できる機器一覧となります。(販売店さま手配部材情報は別紙をご参照ください。)

	名称	型式	必要数	備考
	エコめがね自家消費モバイルバック三相パワコンセット	※型式はございません。 ※パワコン構成・台数/保守内容によりセット内容が変わります。	1式	ご発注時にパワコン構成・台数/保守内容でお選びください。
	エコめがね自家消費RS10年プランパワコンセット	※型式はございません。 ※パワコン構成・台数/保守内容によりセット内容が変わります。	1式	ご発注時にパワコン構成・台数/保守内容でお選びください。
【エコめがね自家消費モバイルバック三相パワコンセットに含まれる機器(内訳)】				
A1	エコめがね自家消費モバイルバック (10年プラン/15年プラン)	10年プラン : ZMPJS 15年プラン : FZMPJS	1台	エコめがねのみご発注の場合は、この型式となります。
E1	三相用ソーラーパワーコンディショナ (標準機能/自立運転機能付)	標準機能 : CEPT-P3AT2025B 自立運転機能付 : CEPT-P3AU2025B	1~9台	三相パワコンには、標準機能(自立運転機能なし)と自立運転機能付があります。自家消費モバイルバックには、最大9台まで接続できます。
【エコめがね自家消費RS10年プランパワコンセットに含まれる機器(内訳)】				
A2	エコめがね自家消費RS10年プラン	ZRSSC	1セット	エコめがねのみご発注の場合は、この型式となります。
B2	完全自家消費型PCS 単相5.5kW スレープ機 (10/15年保守 一般/重塩害タイプ)	KPW-A55-2J4 重塩害タイプ : -2SJ4	1~11台	高圧の場合、1システムでパワコンは最大11台(60.5kWh)まで接続できます。
【自家消費RSパワコンセットに必要な専用ケーブル】				
B①	パワコン・計測ユニット間通信ケーブル (1.5m,3m,5m,15m,30m,50m)	KP-CH-B8VG □□S □□ : 015(1.5m)、03(3m)、05(5m)、15(15m)、30(30m)、50(50m)	1本	
B②	PCS間通信ケーブル(屋外用) (5m,15m,30m,50m)	KP-SW1-CC-OD-□□ □□ : 05(5m)、15(15m)、30(30m)、50(50m)	0~10本	パワコンの台数 -1 本必要となります。
【蓄電池システム、単相パワコンの制御に必要な部材】				
B② ※1	PCS間通信ケーブル(屋外用) (5m,15m,30m,50m)	KP-SW1-CC-OD-□□ または 自作 □□ : 05(5m)、15(15m)、30(30m)、50(50m)	2本	自作の場合は、別紙③をご参照ください。
【三相パワコンの制御に必要な部材】				
D③	三相用専用保護一体型継電器	KP-PRRV-RPC	1台	単相パワコンの専用保護継電器とは異なりますのでご注意ください。
D②	ZPD/ 零相電圧検出器セット	VOC-1MS2-1	1セット	
【三相の設定、自立運転切替に必要な部材】				
E2	キーパッド	JVOP-KPLCA04AEA	1台	キーパッドは、設定時に使用します。使いまわしは可能です。

⑤【高圧受電】安川製三相パワコン+KPW2+ハイブリッド蓄電システム(産業用100V)

機器一覧



・本システムの蓄電池関連でNSEよりご提供できる機器一覧となります。(販売店さま手配部材情報は別紙をご参照ください。)

	名称	型式	必要数	備考
	□□.□kWh ハイブリッド/100V (一般 16.4kWh、9.8kWh)	KPBP-B-SET-HYB□□-N □□ : 164(16.4kWh)、98(9.8kWh)	1式	ハイブリッド、産業用100Vの機器セットとなります。
【セットに含まれる機器(内訳)】				
C1	産業用蓄電パワーコンディショナ	KPBP-B	1台	ご発注は、機器セットでお願いします。 個別での販売は保守以外はございません。
C2	産業用蓄電ゲートウェイ	KP-GWBP-A	1台	
C3	蓄電池ユニット (16.4kWh、9.8kWh)	KP-BU□□□-S □□□ : 164(16.4kWh)、98B(9.8kWh)	1台	
C4	100V分電盤	KP-DB20B-2	1台	
C6	PVユニット	KP-DDP66	1台	
【HYB(産業用100V)に必要な部材】				
C③	パワコン・計測ユニット間通信ケーブル (3m,5m,15m,30m)	KP-CH-B8VG □□S □□ : 03(3m)、05(5m)、15(15m)、30(30m)	1本	
C④	蓄電池通信ケーブル	KP-CHG-E8VB□□S □□ : 03(3m)、07(7m)、20(20m)、30(30m)、40(40m)	1本	
C⑤	DC/DC通信ケーブル	KP-CHE-E8VDB□□S □□ : 029(2.9m)、05(5m)	1本	
C⑥	PVユニット入出力ケーブル	KP-CHJ-F2VDB□□ND3 □□ : 029(2.9m)、05(5m)	1本	



- ・本システムは、高圧受電設備に 完全自家消費太陽光発電システムとハイブリッド蓄電池(産業用200V)を併設する構成となります。
- ・本システムは、**D3**の専用保護継電器で逆潮流(余剰電力)を計測しPVユニットの発電電力を充電します。PVユニットで発電が始まると特定負荷と電灯負荷へ電力が供給されます。KPW2も発電が始まると電灯負荷へ電力が供給されます。電灯負荷で余剰電力が発生すると動力負荷へ供給されます。三相パワコンは発電が始まると三相パワコンの発電電力は動力負荷へ供給されます。動力負荷で余剰電力が発生すると単相負荷へ供給されます。さらに電灯負荷、動力負荷で余剰電力ができれば逆潮流しようしますが、**D3**の専用保護継電器で逆潮流(余剰電力)を検知し蓄電池が充電を行います。蓄電池が満充電もしくは充電能力以上になると逆潮流しようしますが、**D3**の専用保護継電器で三相パワコンの発電量とKPW2の発電電力および蓄電システムの発電量を逆潮流しないように負荷追従制御制御を行います。
- ・停電時は、自動でハイブリッド蓄電池がトランスユニットからの出力(200V)に切り替わり200V分電盤に接続されている負荷をまるごとバックアップします。停電時もPVユニットで発電した電力を200V分電盤と充電に無駄なく使えます。

接続注意点

本構成で接続する場合、以下の補足事項/注意事項をご確認ください。あわせて、仕様書・マニュアル等もご確認ください。

補足事項/注意事項	
設計上の注意点	<ul style="list-style-type: none"> ・本システムはD3の専用保護継電器で逆潮流(余剰)を見て充電を行います。D3の専用保護継電器で逆潮流(余剰)が出ない場合は、いつまでも充電されません。逆潮流(余剰)が出ない場合は、KPBP-Aの構成となります。 ※ KPBP-AとKPBP-Bとの使い分けについては別紙②をご参照し頂きご検討ください。(KPBP-Aとの併設等は別途ご相談ください) ・単相パワコンKPW2は、11台まで接続可能です。(全てスレーブ設定となります) ・ハイブリッド蓄電システムは、3台まで接続可能です。(ただし、蓄電池関係の表示は合算値となります) ・構内の電圧が高いと電圧上昇抑制がかかる場合があるのでご注意ください。 ・本三相パワコンは非絶縁タイプですが、漏れ電流としては極小なため絶縁トランスは無しで設置も可能と考えていますが、施設全体の漏れ電流との相関もありますので必ず主任技術者様とご相談ください。三相PCSはS相設置専用です。
制約事項 <small>※ その他制約事項は各施工マニュアルをご確認ください。</small>	<ul style="list-style-type: none"> ・専用保護継電器と産業用蓄電パワコン間は、最大200mまでとなります。 ・200V分電盤(KP-DB75)には、同時に使用する機器の合計消費電力が、通常時には最大片相7.5kVA、両相15.0kVA、停電時には最大片相 2.0kVA、両相 4.0kVA を超えないようにしてください。 ※ 制約事項に十分注意してシステム構成/設置場所をご検討ください。
関係申請	<ul style="list-style-type: none"> ・完全自家消費システムではRPRの設定が必要となります。RPR動作電力値の設定はシステム構成により異なります。 ※ 本製品は、個別協議となるため協議時に個別にご確認ください。 ・高圧受電設備において、完全自家消費でも連系する系統の状況やご使用になられる負荷の状況によっては、PVの容量を制限される場合がございます。事前に電力会社にご確認をお願い致します。 ※ オムロン製単相パワコンおよび蓄電池パワコンは、低圧用のJET認証は取得していますが高圧受電設備の場合、個別協議となるためデータ等のご要望にすぐに対応できない場合があります。追加データがなくても問題ないかご確認をお願いします。 ・専用保護継電器は高圧連系用商品です。電気事業法で定められた法定点検の対象となりますので、ご担当の電気主任技術者にもご相談をお願いします。
その他	<ul style="list-style-type: none"> ・蓄電池を複数台接続する場合、消防法で定められている容量(4,800Ah・セル)以上になる時は、消防署への届け出が必要となります。(9.8kWh品は2台以上、16.4kWh品は2台以上) ・また、蓄電池残量等の工めがね上で取得するデータおよび表示は各蓄電池ごとではなく、合算したのになります。



・本システムのエコめがね、パワコン関連でNSEよりご提供できる機器一覧となります。(販売店さま手配部材情報は別紙をご参照ください。)

	名称	型式	必要数	備考
	エコめがね自家消費モバイルバック三相パワコンセット	※型式はございません。 ※パワコン構成・台数/保守内容によりセット内容が変わります。	1式	ご発注時にパワコン構成・台数/保守内容でお選びください。
	エコめがね自家消費RS10年プランパワコンセット	※型式はございません。 ※パワコン構成・台数/保守内容によりセット内容が変わります。	1式	ご発注時にパワコン構成・台数/保守内容でお選びください。
【エコめがね自家消費モバイルバック三相パワコンセットに含まれる機器(内訳)】				
A1	エコめがね自家消費モバイルバック (10年プラン/15年プラン)	10年プラン : ZMPJS 15年プラン : FZMPJS	1台	エコめがねのみご発注の場合は、この型式となります。
E1	三相用ソーラーパワーコンディショナ (標準機能/自立運転機能付)	標準機能 : CEPT-P3AT2025B 自立運転機能付 : CEPT-P3AU2025B	1~9台	三相パワコンには、標準機能(自立運転機能なし)と自立運転機能付があります。自家消費モバイルバックには、最大9台まで接続できます。
【エコめがね自家消費RS10年プランパワコンセットに含まれる機器(内訳)】				
A2	エコめがね自家消費RS10年プラン	ZRSSC	1セット	エコめがねのみご発注の場合は、この型式となります。
B2	完全自家消費型PCS 単相5.5kW スレープ機 (10/15年保守 一般/重塩害タイプ)	KPW-A55-2J4 重塩害タイプ : -2SJ4	1~11台	高圧の場合、1システムでパワコンは最大11台(60.5kWh)まで接続できます。
【自家消費RSパワコンセットに必要な専用ケーブル】				
B①	パワコン・計測ユニット間通信ケーブル (1.5m,3m,5m,15m,30m,50m)	KP-CH-B8VG □□S □□ : 015(1.5m)、03(3m)、05(5m)、15(15m)、30(30m)、50(50m)	1本	
B②	PCS間通信ケーブル(屋外用) (5m,15m,30m,50m)	KP-SW1-CC-OD-□□ □□ : 05(5m)、15(15m)、30(30m)、50(50m)	0~10本	パワコンの台数 -1 本必要となります。
【蓄電池システム、単相パワコンの制御に必要な部材】				
B② ※1	PCS間通信ケーブル(屋外用) (5m,15m,30m,50m)	KP-SW1-CC-OD-□□ または 自作 □□ : 05(5m)、15(15m)、30(30m)、50(50m)	2本	自作の場合は、別紙③をご参照ください。
【三相パワコンの制御に必要な部材】				
D③	三相用専用保護一体型継電器	KP-PRRV-RPC	1台	単相パワコンの専用保護継電器とは異なりますのでご注意ください。
D②	ZPD/ 零相電圧検出器セット	VOC-1MS2-1	1セット	
【三相の設定、自立運転切替に必要な部材】				
E2	キーパッド	JVOP-KPLCA04AEA	1台	キーパッドは、設定時に使用します。使いまわしは可能です。

⑥【高圧受電】安川製三相パワコン+KPW2+ハイブリッド蓄電システム(産業用200V)

機器一覧



・本システムの蓄電池関連でNSEよりご提供できる機器一覧となります。(販売店さま手配部材情報は別紙をご参照ください。)

	名称	型式	必要数	備考
	□□.□kWh ハイブリッド/200V (一般 16.4kWh、9.8kWh)	KPBP-B-SET-HYB□□-T □□ : 164(16.4kWh)、98(9.8kWh)	1式	ハイブリッド、産業用200Vの機器セットとなります。
【セットに含まれる機器(内訳)】				
C1	産業用蓄電パワーコンディショナ	KPBP-B	1台	ご発注は、機器セットでお願いします。 個別での販売は保守以外はございません。
C2	産業用蓄電ゲートウェイ	KP-GWBP-A	1台	
C3	蓄電池ユニット (16.4kWh、9.8kWh)	KP-BU□□□-S □□□ : 164(16.4kWh)、98B(9.8kWh)	1台	
C5	200V分電盤	KP-DB75	1台	
C6	PVユニット	KP-DDP66	1台	
C7	トランスユニット	KP-TRN40	1台	
【HYB(産業用200V)に必要な部材】				
C③	パワコン・計測ユニット間通信ケーブル (3m,5m,15m,30m)	KP-CH-B8VG □□S □□ : 03(3m)、05(5m)、15(15m)、30(30m)	1本	
C④	蓄電池通信ケーブル	KP-CHG-E8VB□□S □□ : □□ : 03(3m)、07(7m)、20(20m)、30(30m)、40(40m)	1本	
C⑤	DC/DC通信ケーブル	KP-CHE-E8VDB□□S □□ : 029(2.9m)、05(5m)	1本	
C⑥	PVユニット入出力ケーブル	KP-CHJ-F2VDB□□ND3 □□ : 029(2.9m)、05(5m)	1本	
C⑦	トランスユニット通信ケーブル	KP-CHT-E4VDB□□S □□ : 029(2.9m)、05(5m)	1本	

別紙

別紙①：販売店さまにてご準備いただく部材

別紙②：KPBP-AとKPBP-Bとの使い分けについて

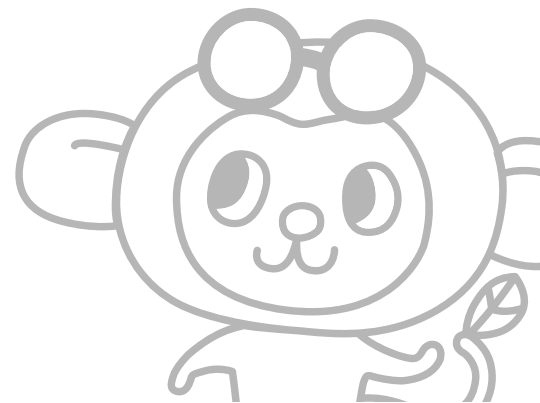
別紙③：専用保護継電器－PCS間のケーブル加工について

別紙④：三相PCS自立運転操作について

別紙⑤：RPRの設定値について

別紙⑥：専用保護継電器のCT比設定について

別紙⑦：停電監視機能、及び停電、OVGR動作時の復帰方法について





・システム図に記載している販売店さまにてご準備いただく主な部材の一覧となります。

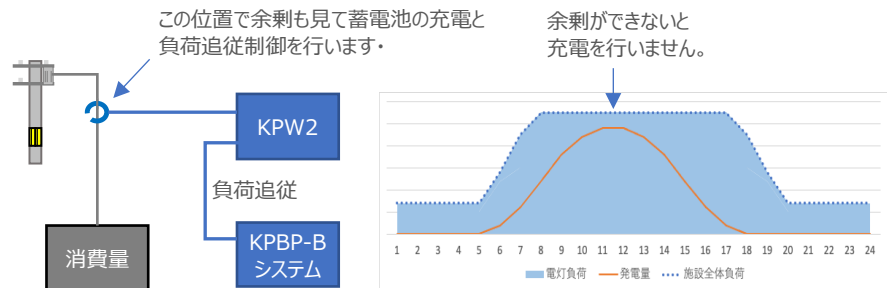
	名称	配線用途	推奨仕様
A-a	Modbus通信ケーブル	スマートメータ～ELセンサー間の配線	FCPEV-Φ0.9-2P 相当、総配線長 500m 以下
A-b	LAN通信線	各機器～HUB間の配線	LANケーブル（UTPケーブル、カテゴリ5以上）
B-a	系統入出力線	太陽光パワコン～主分電盤間の配線	CV、3芯、8mm ² または 14mm ²
B-b	太陽光パワコン入出力線	太陽光パワコン～マルチ蓄電パワコン間の配線	VVF、2芯、Φ1.6mm、Φ2.0mmまたはΦ2.6mm、単線
B-c	外部入出力線	太陽光パワコン～マルチ蓄電パワコン間の配線	計装ケーブル、より線、2芯、0.5mm ² 、絶縁耐圧 600V 以上
B-d	通信線	専用保護継電器～三相パワコン / 三相パワコン間の配線 三相パワコン～エコめがね間の配線	シールド付ツイストペアケーブル （KPEV-S1.25mm ² または相当品）
C-a	蓄電池ユニット入出力線	蓄電池ユニット～マルチ蓄電パワコン間の配線	CV、2芯、8mm ²
C-b	太陽電池直流線	太陽光パネル～PVユニット間の直流線の配線	HVC、単芯、2mm ² または 3.5mm ²
C-c	トランスユニット入出力線	マルチ蓄電パワコン～トランスユニット間の配線	CV、2芯、5.5mm ²
C-d	系統入出力線	マルチ蓄電パワコン～主分電盤間の配線	CV、3芯、8mm ² または 14mm ²
C-e	系統入出力線	マルチ蓄電パワコン～全負荷分電盤間の配線	CV、3芯、5.5mm ² 、8mm ² または 14mm ²
C-f	全負荷入出力線	トランスユニット～全負荷分電盤間の配線	CV、3芯、5.5mm ² 、8mm ² または 14mm ²
C-g	主分電盤入出力線	主分電盤～全負荷分電盤間の配線	CV、3芯、14mm ²
C-h	特定負荷入出力線	マルチ蓄電パワコン～特定負荷分電盤間の配線	CV、2芯、5.5mm ² 、8mm ² または 14mm ²
C-i	特定負荷入出力線	主分電盤～特定負荷分電盤間の配線	VVF、2芯、Φ2.2mm または Φ2.6mm、単線
D-a	通信線	専用保護継電器～VT間の配線	指定なし
D-b	電流センサー線	専用保護継電器～CT間の配線	0.5mm ² 以上、2芯、総配線長 20m 以下
D-c	通信線	専用保護継電器～ZPD間の配線	CVVS 1.25mm ² 、2芯
D-d	通信線（OVGR/RPR）	専用保護継電器～機器間の配線	計装ケーブル、より線、2芯、0.5mm ² 、絶縁耐圧 600V 以上
E-a	系統入出力線	三相パワコン～系統電源間の配線	CV、3芯 22～60mm ²
E-b	キーボード通信線	キーボード～パワコン間の配線	RJ-45 8pin ストレート結線 STP CATeケーブル1m,3m

※重塩害の場合、一部ケーブル内容が変わる場合があります。設計／施工には機器マニュアルをご確認ください。



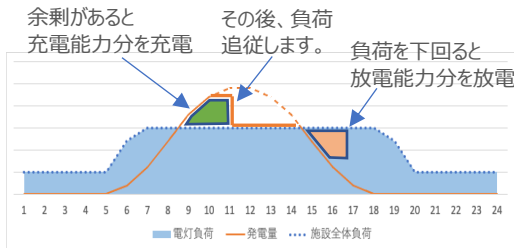
- ・ KPBP-Bは、負荷追従パワコンKPW2と連動してハイブリッド蓄電システムの発電量も負荷追従する蓄電池システムになります。KPBP-BはKPW2の負荷追従と連動するため、KPW2の計測位置で余剰電力を判断した時に充電を行います。下記のように常時、発電量が消費量を上回らない場合は、充電を行えません。常時、消費が大きい場合は、夜間充電での運用もしくはKPBP-Aでの構成となります。

低圧受電

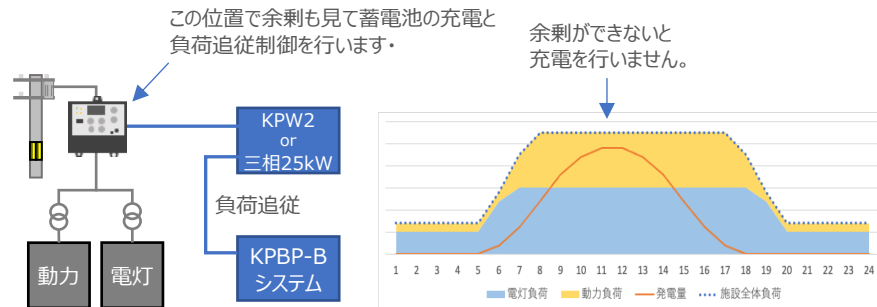


KPBP-Bが充電できる場合

- ・消費より発電量が上回り、先に充電を行い、さらに余剰分を負荷追従します。
- ・平常時は、右図上のように余剰がなくても休日に右図下のように余剰が出る場合は、KPBP-Bの方が良いです。

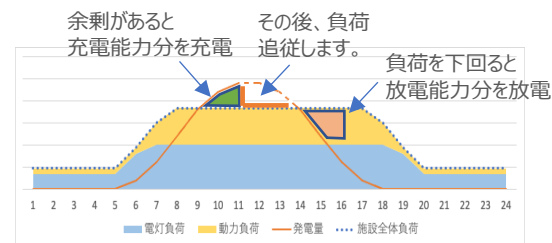


高圧受電

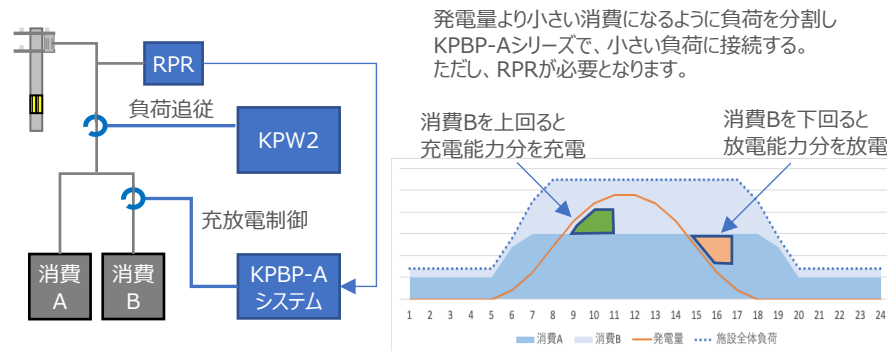


KPBP-Bが充電できる場合

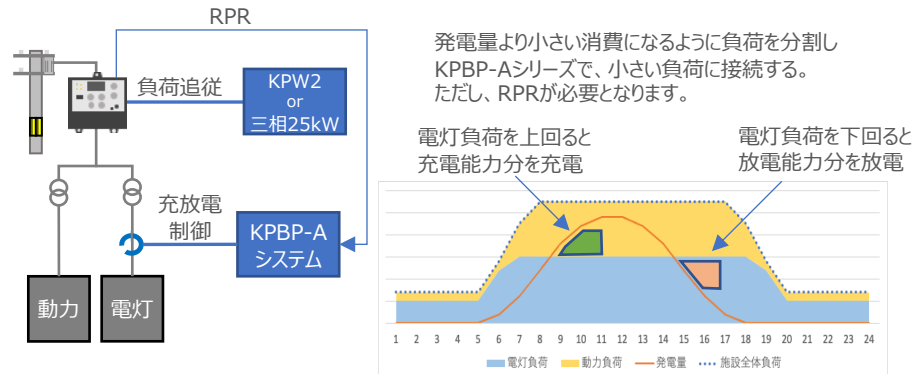
- ・消費より発電量が上回り、先に充電を行い、さらに余剰分を負荷追従します。
- ・平常時は、右図上のように余剰がなくても休日に右図下のように余剰が出る場合は、KPBP-Bの方が良いです。



常時発電量が消費量を上回らない場合（例）



常時発電量が消費量を上回らない場合（例）





- ・総延長は500m以内
- ・機器①と②は専用保護継電器から300m以内としてください
- ・KPW2間の通信はマスタ機②からスレーブ機③末端までを300m以内としてください
- ・機器間の配線は専用通信ケーブル【KP-SW1-CC-OD-□□】を使用し5mを推奨
- ・機器間の配線が50mを超える場合は自作ケーブルを使用する。作成方法はKPBP-B施工マニュアルに記載
- ・自作ケーブルはAWG24で200mまで、AWG22で300mまで、使用箇所に制限はございません

※専用保護継電器と①②間の通信配線が300mを超える場合、
専用通信ケーブル長の50%以上をAWG22以上の線径にし、500m以内としてください



■対象機種： CEPT-P3AU2025B

■操作方法： 以下、いずれかの方法で自立運転切り替え操作が必要です

1. 運転スイッチ、異常復帰スイッチによる操作(推奨)
2. キーパッドによる操作

■対応方法：

1. 運転スイッチ、異常復帰スイッチによる操作の場合
 停電時に、S1端子へ接続した運転スイッチにより、停止、運転の操作を行ってください。施工、設定、操作方法詳細は、三相PCS取扱説明書をご参照ください
2. キーパッドによる操作の場合
 停電時に、各PCSにキーパッドを接続し、停止、運転の操作を行ってください。操作方法はキーパッド取扱説明書をご確認ください

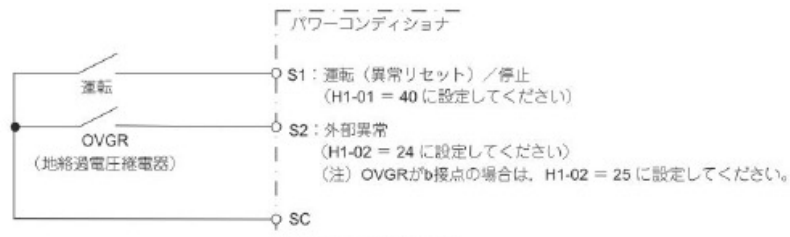


図 5.1 運転信号の接続：OVGR 動作時自動復帰なし

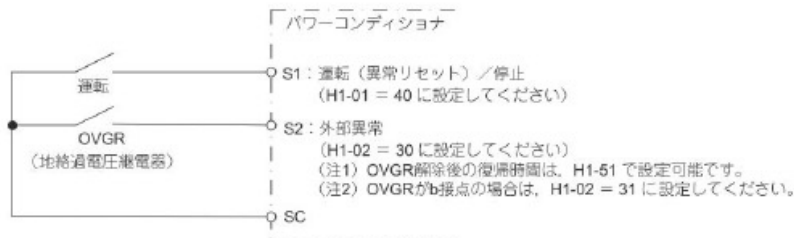
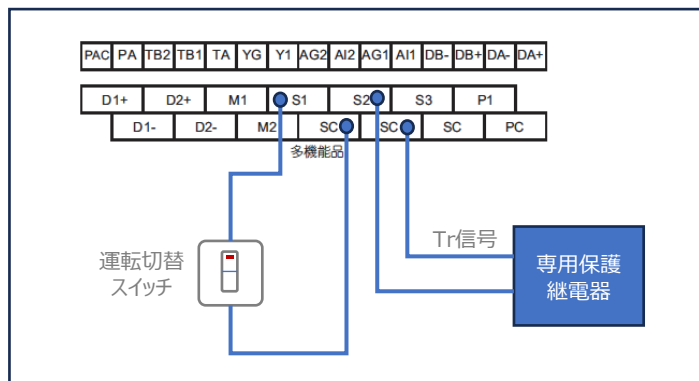


図 5.2 運転信号の接続：OVGR 動作時自動復帰あり

運転切替スイッチと異常信号の接続イメージ



- ・運転切替スイッチは、パワコン個々に設置するか、一括制御する場合は、渡り配線で接続します。
- ・キーパッドで操作する場合は、パワコン個々に接続し運転切替操作を行います。
- ・キーパッドの接続ケーブルは、以下のケーブルを使用してください。
 - RJ-45 8pin ストレート結線
 - STP CATeケーブル1m,3m

＜ご参考＞

パワコン本体には、LED表示しかございません。エラーコードの確認にはキーパッドが必要となります。例えば、エラーコードを確認し異常復帰する場合は、キーパッドでの操作となります。



- RPR の設定値は、下記で算出したタップ (%) 以下の値に設定してください。

$$\text{タップ}(\%) = \frac{\text{検出逆電力}(W)}{(\sqrt{3} \times \text{PT1次電圧} \times \text{CT1次電流})} \times 100$$

⑥

⑤

③

④

= $\frac{\text{発電設備等の
定格出力合計} \times 1000 \times \text{逆電力検出割合}}{\text{②}}$

②

固定値 0.05 (5%)

PCS単位で、PVとPCSの定格出力
のいずれが小さい方を各PCSで選択
し、合算した値
(可能最大出力)

<RPR 整定値の計算・設定例>

太陽電池の積載容量が、PCSの定格容量より大きいシステムの計算例

- ① 発電設備等の定格出力合計 : 55.10kW=KPW2 9台 + KPBP-Bハイブリッド蓄電システム 1台
- ② 逆電力検出割合 : (固定値) 0.05 (5%)
- ③ PT(VT)1次電圧 : 6600/110V
- ④ CT1次電流 : 50/5A
- ⑤ 検出逆電力 = 55.1 × 1000 × 0.05 = 2755
- ⑥ タップ (%) = 2755 ÷ (√3 × 6600 × 50) × 100 = 0.482

設定値 : ⑥タップ (%) 0.482以下の値 → 0.4%に設定



専用保護継電器の「CT比定率」「CT比倍率」は以下を確認のうえ、算出・設定してください。

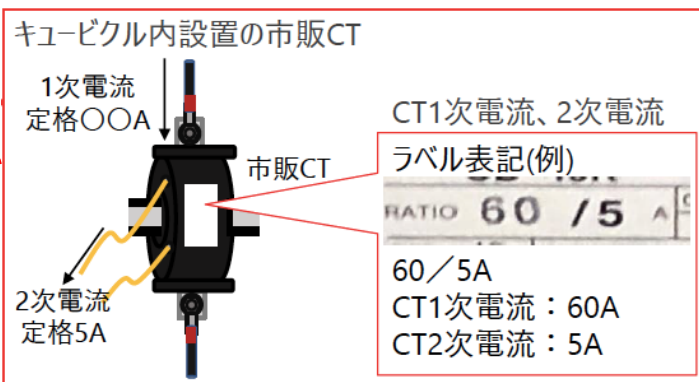
■ 算出方法

- ①CT比の算出：市販CT1次電流(下記例60A)を2次電流(5A)で割った値（下記の場合12）
- ⑦CT比定率、⑧CT比倍率の算出：①CT比 = ⑦CT比定率 × ⑧CT比倍率（下記の場合①12 = ⑦1.2 × ⑧10）

キュービクル

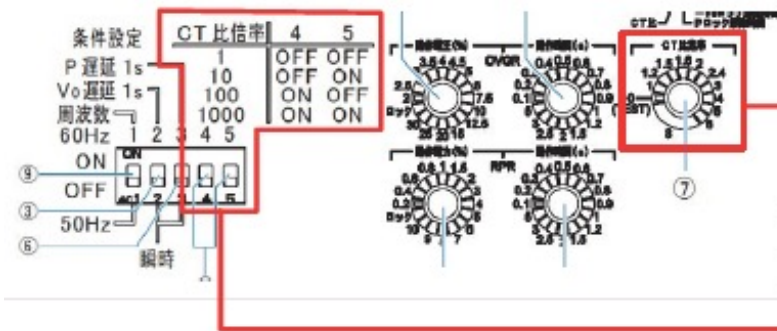


1次電流計測用CT



■ 設定

専用保護継電器



$$CT比 = 60 / 5 = 12$$

CT比定率とCT比倍率でCT比が12になるように設定

$$CT比定率：1.2 \times CT比倍率：10 = 12$$

CT比定率	0(TEST)-1-1.2-1.5-1.6-2-2.4-3-4-5-6-8
CT比倍率	1-10-100-1000(切替式)



■操作方法： 以下、いずれかの方法で、停電監視時、OVGR動作時の復帰操作が可能です。

1. 専用保護継電器の復帰ボタンを操作(推奨)
2. 専用保護継電器へ接続した一括操作スイッチを操作

■対応方法：

1. 専用保護継電器の復帰ボタンを操作の場合
配線、設定等は必要ありません。専用保護継電器の復帰ボタンを操作してください。
2. 専用保護継電器へ接続した一括操作スイッチを操作の場合
専用保護継電器のS2、Lreset、Lcomへ一括操作用のスイッチ(市販品)を接続してください。接続については、右図、及び施工マニュアルをご参照ください。

■注意事項：

専用保護継電器の制御電源にUPS をご利用の場合、三相用ソーラーパワーコンディショナの自立運転操作と共用されています。停電中に復帰ボタン操作を行うと、自立運転機能付き三相用ソーラーパワーコンディショナは自立運転を開始しますので、ご注意ください。制御電源にUPS を設置していない場合は問題ありません。

一括操作スイッチについて <ご参考>

復電後の再閉路時間を、0に設定し、停電後やOVGR検出後の復帰操作をスイッチで、一括操作するための外部スイッチを設置する方法です。

