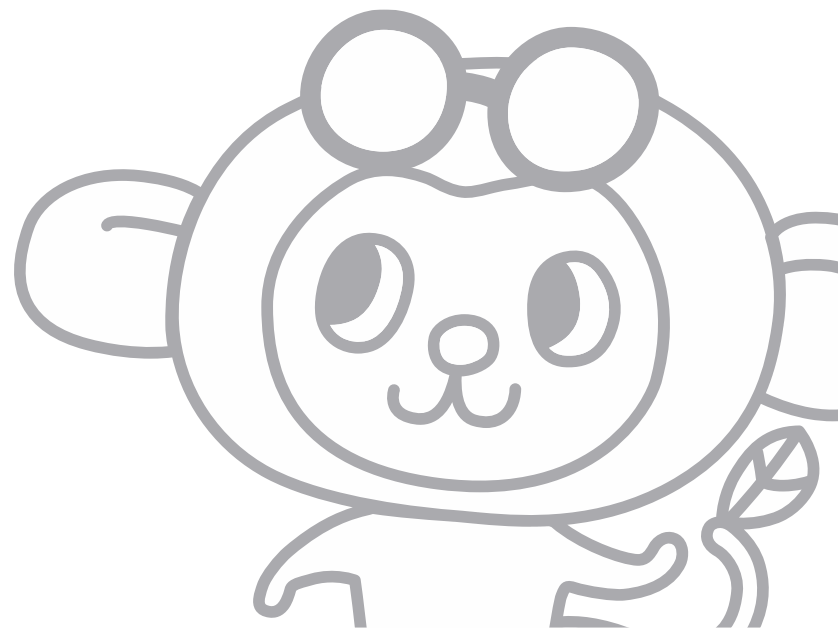


エコめがね自家消費パワコンセット（オムロン製パワコン）
余剰自家消費型システム
+
マルチ蓄電池システム（KPBP）

併設構成・選定ガイド

Ver.1.0



注) 記載内容／表現は、変更することがございます。



- ・本資料は、余剰太陽光発電システム（オムロン製パワコン）とマルチ蓄電システム（KPBP）を併設する構成と各エコめがね（自家消費RS/自家消費Lite）との接続方法を記載したものです。
- ・蓄電池システムは導入する目的／用途により蓄電池のタイプ／システム構成が異なります。目的・用途をご確認の上ご検討ください。

受電設備	目的や用途（構成）	蓄電池タイプ	No(ページ)
低圧受電	既設太陽光発電システムへの後付け、またはPPA用途	単機能タイプ（特定負荷）	① (P4)
	BCP対策優先	ハイブリッドタイプ（特定負荷）	② (P8)
	BCP対策優先で、停電時に200V負荷を使用したい	ハイブリッドタイプ（全負荷対応）	③ (P12)
高圧受電	既設太陽光発電システムへの後付け、またはPPA用途 （KPW2＋専用保護継電器の構成）	単機能タイプ（特定負荷）	④ (P16)
	BCP対策優先 （KPW2＋専用保護継電器の構成）	ハイブリッドタイプ（特定負荷）	⑤ (P20)
	BCP対策優先で、停電時に200V負荷を使用したい （KPW2＋専用保護継電器の構成）	ハイブリッドタイプ（全負荷対応）	⑥ (P24)
	既設太陽光発電システムへの後付け、またはPPA用途 （KPW2以外のオムロン製パワコンの構成）	単機能タイプ（特定負荷）	⑦ (P28)
	BCP対策優先 （KPW2以外のオムロン製パワコンの構成）	ハイブリッドタイプ（特定負荷）	⑧ (P32)
	BCP対策優先で、停電時に200V負荷を使用したい （KPW2以外のオムロン製パワコンの構成）	ハイブリッドタイプ（特定負荷）	⑨ (P36)
	10kW以下システムでOVGRを省略したい	単機能タイプ（特定負荷）	⑩ (P40)

※ 上記システム以外の構成の場合は、別途ご相談ください。

※ 別紙「エコめがね自家消費パワコンセット（オムロン製パワコン）余剰自家消費型システム構成・選定ガイド」および各機器の施工マニュアルも合わせてご確認ください。



・ご参照頂きたいマニュアル類

- 別冊「エコめがね自家消費パワコンセント（オムロン製パワコン）余剰自家消費型システム構成・選定ガイド」

- エコめがね「自家消費RS 施工・取扱説明書 Ver.XX」

<https://www.eco-megane.jp/partner/support/download/> のダウンロードサイトより 自家消費RSへ移動して頂き必要なマニュアルをダウンロードしてください。

- エコめがね「自家消費Lite 施工・取扱説明書 Ver.XX」

<https://www.eco-megane.jp/partner/support/download/> のダウンロードサイトより 自家消費Liteへ移動して頂き必要なマニュアルをダウンロードしてください。

- パワーコンディショナの施工マニュアル

https://socialsolution.omron.com/jp/ja/products_service/energy/download/ の 製品カテゴリー パワーコンディショナ からご使用の機器を選択し、ダウンロードサイトより必要なマニュアルをダウンロードしてください。

- パワーコンディショナの施工マニュアル「 [A] 低圧完全自家消費システム 」

- パワーコンディショナの施工マニュアル「 [B] 低圧完全自家消費システム（CT） 」

- パワーコンディショナの施工マニュアル「 [D] 高圧完全自家消費システム（専用保護継電器） 」

- パワーコンディショナの施工マニュアル「自家消費型から従来型への切替」

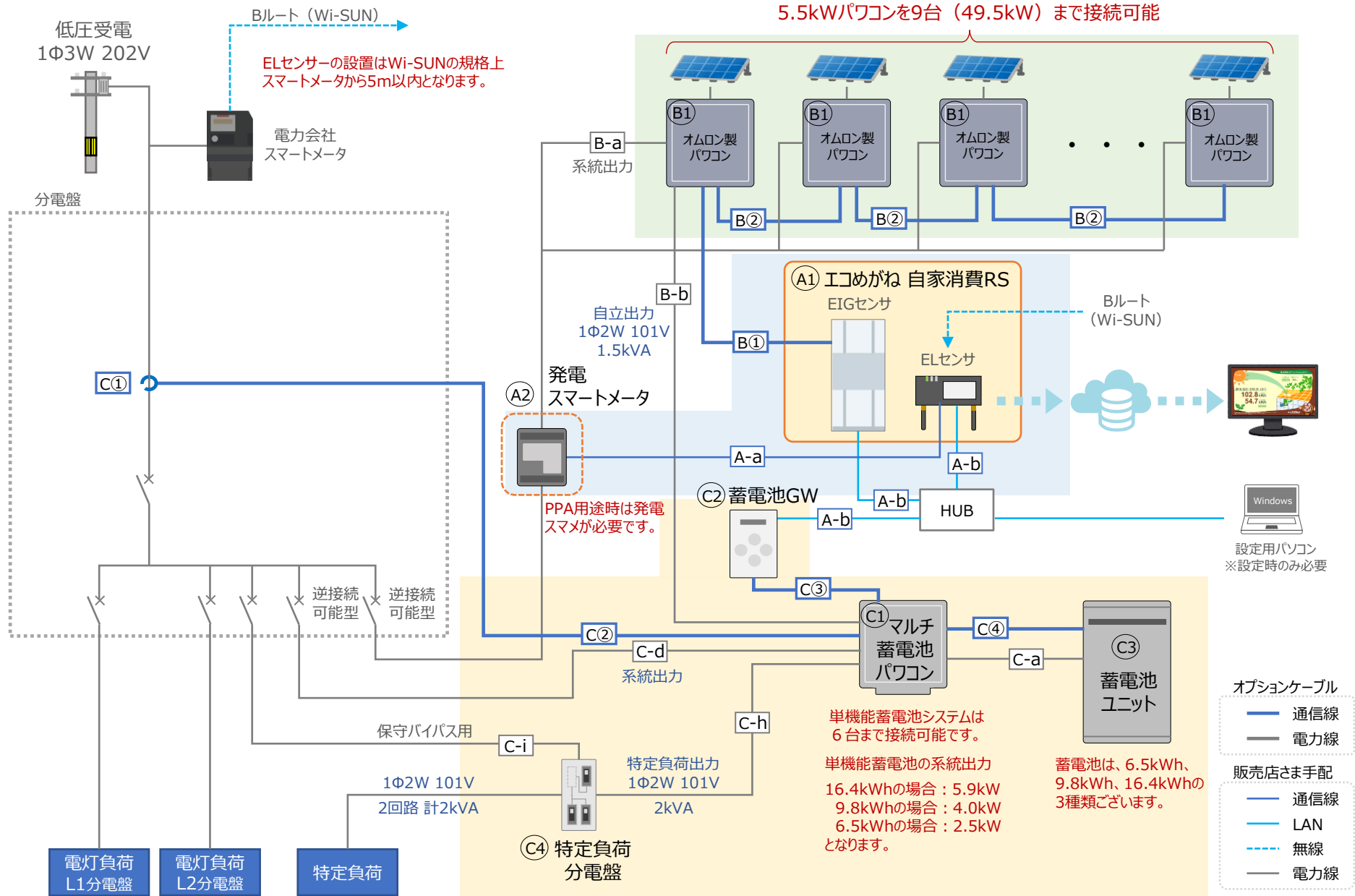
https://socialsolution.omron.com/jp/ja/products_service/energy/product/kp/kpw2.html のURLより 資料ダウンロード → 施工マニュアルへ入って頂き必要なマニュアルをダウンロードしてください。

- パワーコンディショナの施工マニュアル「 施工マニュアル（特定負荷）KPBP-A 」

- パワーコンディショナの施工マニュアル「 施工マニュアル（全負荷）KPBP-A 」

https://socialsolution.omron.com/jp/ja/products_service/energy/product/bt/kpbb.html のURLより 資料ダウンロード → 施工マニュアルへ入って頂き必要なマニュアルをダウンロードしてください。

①【低圧受電】KPW2以外のパソコン + 単機能蓄電池 (特定負荷)



注) 機器用の電源、アース線等は記載しておりません。

※本構成はあくまでも一例です。実際の設置現場に合わせてご検討ください。



- ・本システムは、低圧受電設備に 余剰太陽光発電システム と 単機能蓄電池(特定負荷) を併設する構成となります。
- ・B1の太陽光パワコンで発電した電力は、電灯負荷への供給と蓄電池への充電で消費され、さらに余剰ができれば系統へ逆潮流します。
- ・単機能蓄電池は、C①のCTで逆潮流を計測し、逆潮流があれば充電、逆潮流がなければ放電に自動で切り替わります。
- ・停電時は、自動で単機能蓄電池が停電動作に切り替わり特定負荷をバックアップします。また単機能蓄電池に太陽光パワコンの自立出力を接続していれば太陽光パワコンから充電も行えます。

接続注意点

本構成で接続する場合、以下の補足事項／注意事項をご確認ください。あわせて、仕様書・マニュアル等もご確認ください。

補足事項／注意事項	
設計上の注意点	<ul style="list-style-type: none"> ・蓄電池は、太陽光パワコンの余剰電力で充電します。負荷利用状況（負荷容量 > 太陽光パワコン発電電力）では充電されません。余剰電力を充電したい場合は、使用負荷容量と蓄電池のCTの設置場所、機器の接続場所を十分注意してご設計ください。 ※例えば、負荷容量 < 太陽光発電電力 になるように負荷を分割し分割した側に機器を繋ぎこむなど（システム図はあくまでもご参考です） ※エコめがねは、自家消費Liteでも使用可能です。構成は同じですがパワコンは6台（33kW）までとなります。
制約事項 <small>※その他制約事項は各施工マニュアルをご確認ください。</small>	<ul style="list-style-type: none"> ・CT計測範囲（計測範囲以上の電流が長時間流れると故障する恐れがあります。） 〔C①〕蓄電池用CT Φ14.5mm：20kWまで、Φ24mm：45kWまで、Φ35.5mm：60kWまで計測可能です。 ・CTケーブル〔C②〕は、15m、30mの2種類となります。 ※ 制約事項に十分注意してシステム構成／設置場所をご確認ください。
その他	<ul style="list-style-type: none"> ・蓄電池を複数台接続する場合、消防法で定められている容量（4,800Ah・セル）以上になる時は、消防署への届け出が必要となります。（6.5kWh品は3台以上、9.8kWh品は2台以上、16.4kWh品は2台以上） ・また、蓄電池残量等のエコめがね上で取得するデータおよび表示は各蓄電池ごとではなく、合算したものになります。

①【低圧受電】KPW2以外のパワコン+単機能蓄電池（特定負荷）



・本システムのエコめがね、パワコン関連でNSEよりご提供できる機器一覧となります。（販売店さま手配部材情報は別紙をご参照ください。）

	名称	型式	必要数	備考
	エコめがね自家消費RS10年プランパワコンセット	※型式はございません。 ※パワコン構成・台数／保守内容によりセット内容が変わります。	1式	ご発注時にパワコン構成・台数／保守内容でお選びください。

【パワコンセットに含まれる機器（内訳）】

A1	エコめがね自家消費RS10年プラン	ZRSSC	1セット	エコめがねのみご発注の場合は、この型式となります。
B1	屋外仕様パワーコンディショナ (10/15年保守 一般/重塩害タイプ)	KPW-A55-J4 重塩害タイプ：-SJ4 KPW-A48-J4 ※4.8kWには重塩害タイプはありません。 KPV-A55-J4 重塩害タイプ：-SJ4	0～9 台	低圧の場合、パワコンは最大49.5kWまで接続できます。 ※4.8kWパワコンの場合は、最大10台となります。 ※KPWとKPVは混在が可能です。

【パワコンセットに必要な専用ケーブル】

B①	パワコン・計測ユニット間通信ケーブル (1.5m,3m,5m,15m,30m,50m)	KP-CH-B8VG□□S □□：015(1.5m)、03(3m)、05(5m)、15(15m)、30(30m)、50(50m)	1本	
B②	パワコン間通信ケーブル（屋外用） (5m,15m,30m,50m)	KP-CH-A4VG□□S □□：03(3m)、05(5m)、15(15m)、30(30m)、50(50m)	0～8 本	パワコンの台数 -1本 必要となります。

【PPAに必要な部材】

A2	発電計測用スマートメータ	別紙参照	1台	PPA用途時のみ必要となります。
----	--------------	------	----	------------------

※B1のパワーコンディショナにて KPW2（完全自家消費型パワコン KPW-A55-2PJ4/-2J4）を使用することも可能です。

KPW2をご使用の場合、B②のパワコン間通信ケーブル（屋外用）は、KP-SW1-CC-OD-□□ となります。（□□：05(5m)、15(15m)、30(30m)、50(50m)）

また、KPW2をご利用の場合は、逆潮流が可能な従来型に設定変更してください。

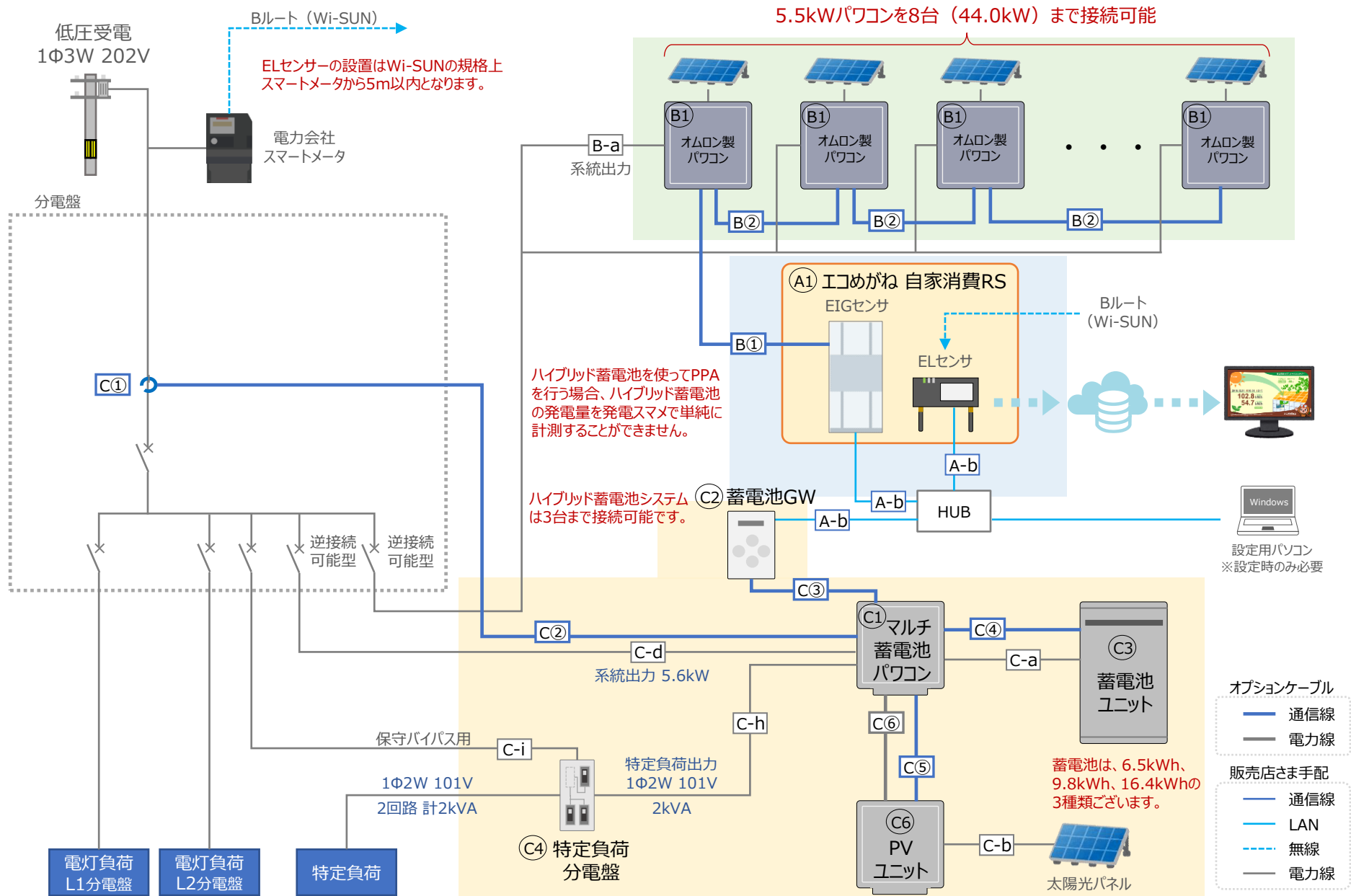


①【低圧受電】KPW2以外のパワコン+単機能蓄電池（特定負荷）

・本システムの蓄電池関連でNSEよりご提供できる機器一覧となります。（販売店さま手配部材情報は別紙をご参照ください。）

	名称	型式	必要数	備考				
	KPBP蓄電池システム_単機能 (一般/重塩害、16.4/9.8/6.5kWh)	KPBP-A-SET-AC□□-N 重塩害タイプ：-SN □□：164(16.4kWh)、98(9.8kWh)、65(6.5kWh)	1式	単機能、特定負荷の機器セットとなります。				
【セットに含まれる機器（内訳）】								
C1	マルチ蓄電池パワーコンディショナ	KPBP-A 重塩害タイプ：KPBP-SA	1台	ご発注は、機器セットをお願いします。 個別での販売は保守以外はございません。				
C2	マルチ蓄電システム用ゲートウェイ	KP-GWBP-A	1台					
C3	蓄電池ユニット (16.4kWh、9.8kWh、6.5kWh)	KP-BU□□□□-S □□□：164(16.4kWh)、98B(9.8kWh)、65B(6.5kWh)	1台					
C4	特定負荷分電盤	KP-DB20B-2	1台					
【単機能に必要な部材】								
	単機能向け ケーブルセット（1～5） ※下記部材の代表的組合せで1～5種類	KP-CH-ST4-AC（1～5）	1式	ケーブルセット以外の組合せは、個別発注となります。 ケーブルセット内容は以下のとおりです。				
				1	2	3	4	5
C①	主幹/外部発電機用電流センサ（絶縁型） (14.5mm、24mm、35.5mm)	KP-CT-S□□AC100A □□：16(14.5mm) 24(24mm) 35(35.5mm)	1セット	14.5mm	14.5mm	14.5mm	14.5mm	14.5mm
C②	主幹電流センサーケーブル（絶縁型） (15m,30m)	KP-CHI-C4VB□□S2 □□：15(15m)、30(30m)	1本	15m	15m	30m	30m	15m
C③	パワコン・計測ユニット間通信ケーブル (3m,5m,15m,30m)	KP-CH-B8VG □□S □□：03(3m)、05(5m)、15(15m)、30(30m)	1本	15m	30m	30m	30m	15m
C④	蓄電池通信ケーブル	KP-CHG-E8VB□□S □□：03(3m)、07(7m)、20(20m)、30(30m)、40(40m)	1本	20m	20m	20m	30m	7m

②【低圧受電】KPW2以外のパワコン+ハイブリッド蓄電池 (特定負荷)



注) 機器用の電源、アース線等は記載しておりません。

※本構成はあくまでも一例です。実際の設置現場に合わせてご検討ください。



- ・本システムは、低圧受電設備に 余剰太陽光発電システム と ハイブリッド蓄電池(特定負荷)を併設する構成となります。
- ・B1の太陽光パワコンで発電した電力とハイブリッド蓄電池で発電した電力が電灯負荷への供給と蓄電池への充電で消費され、さらに余剰ができれば系統へ逆潮流します。
- ・ハイブリッド蓄電池は、C①のCTで逆潮流を計測しPVユニットの発電電力と太陽光パワコンの発電電力を充電します。PVユニットと太陽光パワコンで発電が始まるとC①のCT以下の負荷と特定負荷に電力が供給されます。さらに電力が余るとC①のCTで逆潮流が発生し余った電力を充電します。蓄電池が満充電になると余った電力はC①のCTより上部へ逆潮流します。
- ・停電時は、自動でハイブリッド蓄電池が停電動作に切り替わり特定負荷をバックアップします。停電時もPVユニットで発電した電力を特定負荷と充電に無駄なく使えます。

接続注意点

本構成で接続する場合、以下の補足事項／注意事項をご確認ください。あわせて、仕様書・マニュアル等もご確認ください。

補足事項／注意事項	
設計上の注意点	<ul style="list-style-type: none"> ・蓄電池は、太陽光パワコンとPVユニットの余剰電力で充電します。負荷利用状況（負荷容量 > 太陽光パワコンとPVユニット発電電力）では充電されません。 余剰電力を充電したい場合は、使用負荷容量と蓄電池のCTの設置場所、機器の接続場所を十分注意してご設計ください。 ※システム構成図は、あくまでも参考例となります。負荷容量が大きい場合は、負荷容量 < PVユニット発電電力 になるように負荷を分割し、分割した側に機器を繋ぎこむなど設備に合わせてご検討ください。上記の対応が困難な場合は単機能蓄電池でご検討ください。 ※エコめがねは、自家消費Liteでも使用可能です。構成は同じですがパワコンは6台（33kW）までとなります。
制約事項 ※その他制約事項は各施工マニュアルをご確認ください。	<ul style="list-style-type: none"> ・CT計測範囲（計測範囲以上の電流が長時間流れると故障する恐れがあります。） 【C①】蓄電池用CT Φ14.5mm：20kWまで、Φ24mm：45kWまで、Φ35.5mm：60kWまで計測可能です。 ・CTケーブル【C②】は、15m、30mの2種類となります。 ※ 制約事項に十分注意してシステム構成／設置場所をご検討ください。
その他	<ul style="list-style-type: none"> ・蓄電池を複数台接続する場合、消防法で定められている容量（4,800Ah・セル）以上になる時は、消防署への届け出が必要となります。（6.5kWh品は3台以上、9.8kWh品は2台以上、16.4kWh品は2台以上） ・また、蓄電池残量等のエコめがね上で取得するデータおよび表示は各蓄電池ごとではなく、合算したのになります。



②【低圧受電】自家消費RS+ハイブリッド蓄電池（特定負荷）

・本システムのエコめがね、パソコン関連でNSEよりご提供できる機器一覧となります。（販売店さま手配部材情報は別紙をご参照ください。）

	名称	型式	必要数	備考
	エコめがね自家消費RS10年プランパソコンセット	※型式はございません。 ※パソコン構成・台数／保守内容によりセット内容が変わります。	1式	ご発注時にパソコン構成・台数／保守内容でお選びください。
【 パソコンセットに含まれる機器（内訳） 】				
A1	エコめがね自家消費RS10年プラン	ZRSSC	1セット	エコめがねのみご発注の場合は、この型式となります。
B1	屋外仕様パワーコンディショナ (10/15年保守 一般/重塩害タイプ)	KPW-A55-J4 重塩害タイプ：-SJ4 KPW-A48-J4 ※4.8kWには重塩害タイプはありません。 KPV-A55-J4 重塩害タイプ：-SJ4	0～8 台	低圧の場合、ハイブリッド蓄電池分を考慮してパソコンは最大44kWまで接続できます。 ※4.8kWパソコンの場合は、最大9台となります。 ※KPWとKPVは混在が可能です。
【 パソコンセットに必要な専用ケーブル 】				
B①	パソコン・計測ユニット間通信ケーブル (1.5m,3m,5m,15m,30m,50m)	KP-CH-B8VG□□S □□：015(1.5m)、03(3m)、05(5m)、15(15m)、30(30m)、50(50m)	1本	
B②	パソコン間通信ケーブル（屋外用） (5m,15m,30m,50m)	KP-CH-A4VG□□S □□：03(3m)、05(5m)、15(15m)、30(30m)、50(50m)	0～7 本	パソコンの台数 -1本 必要となります。
【 PPAに必要な部材 】				
A2	発電計測用スマートメータ	別紙参照	1台	PPA用途時のみ必要となります。

※B1のパワーコンディショナにて KPW2（完全自家消費型パソコン KPW-A55-2PJ4/-2J4）を使用することも可能です。
KPW2をご使用の場合、B②のパソコン間通信ケーブル（屋外用）は、KP-SW1-CC-OD-□□ となります。（□□：05(5m)、15(15m)、30(30m)、50(50m)）
また、KPW2をご利用の場合は、逆潮流が可能な従来型に設定変更してください。

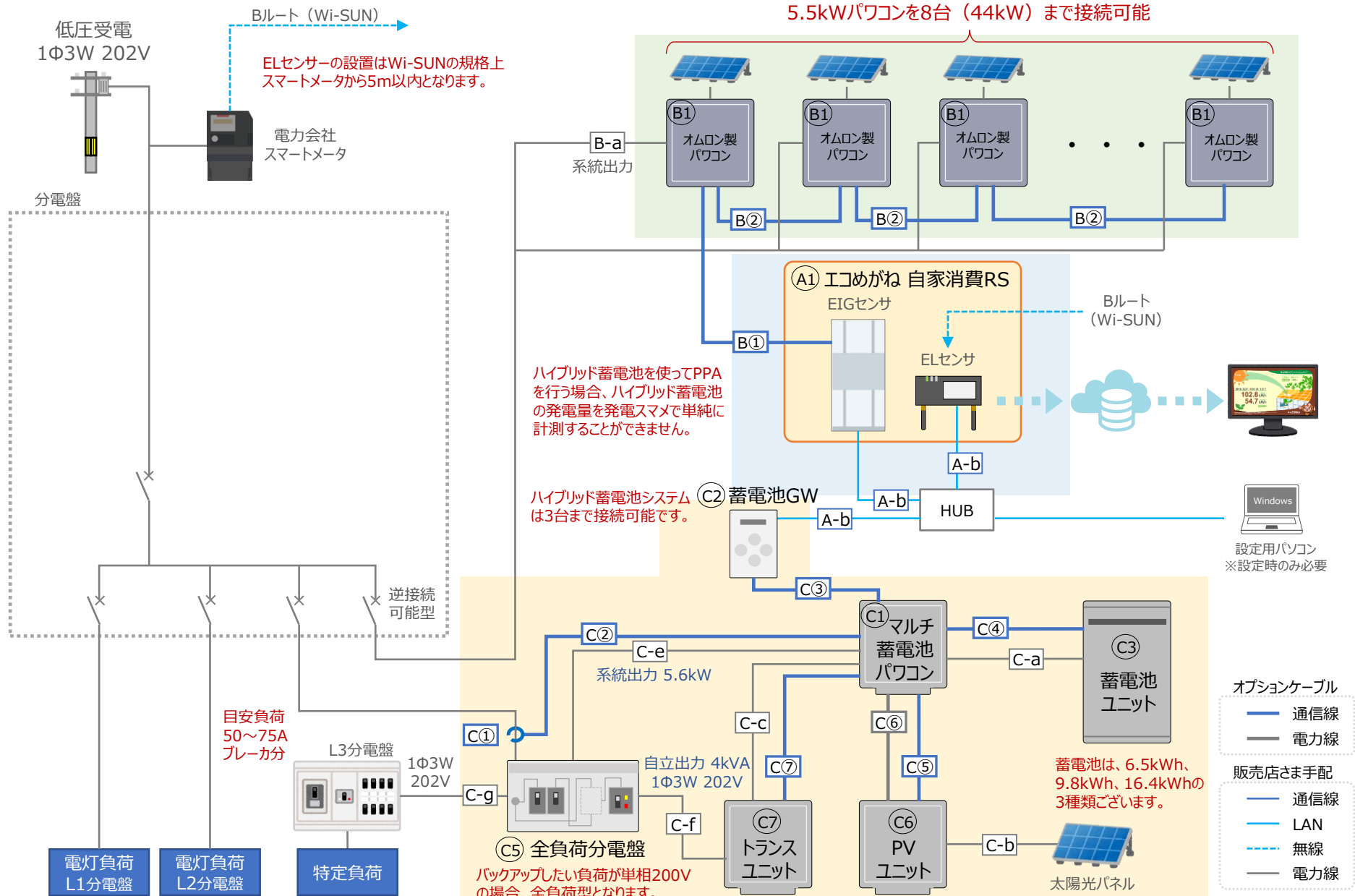


②【低圧受電】自家消費RS+ハイブリッド蓄電池（特定負荷）

・本システムの蓄電池関連でNSEよりご提供できる機器一覧となります。（販売店さま手配部材情報は別紙をご参照ください。）

名称		型式	必要数	備考				
KPBP蓄電池システム_ハイブリッド（特定負荷） （一般/重塩害、16.4/9.8/6.5kWh）		KPBP-A-SET-HYB□□-N 重塩害タイプ：-SN □□：164(16.4kWh)、98(9.8kWh)、65(6.5kWh)	1式	ハイブリッド、特定負荷の機器セットとなります。				
【セットに含まれる機器（内訳）】								
C1	マルチ蓄電池パワーコンディショナ	KPBP-A 重塩害タイプ：KPBP-SA	1台	ご発注は、機器セットでお願いします。 個別での販売は保守以外はございません。				
C2	マルチ蓄電システム用ゲートウェイ	KP-GWBP-A	1台					
C3	蓄電池ユニット （16.4kWh、9.8kWh、6.5kWh）	KP-BU□□□-S □□□：164(16.4kWh)、98B(9.8kWh)、65B(6.5kWh)	1台					
C4	特定負荷分電盤	KP-DB20B-2	1台					
C6	PVユニット	KP-DDP66 重塩害タイプ：KP-DDP66-S	1台					
【HYB（特定負荷）に必要な部材】								
HYB（特定負荷）向け ケーブルセット（1～5） ※下記部材の代表的組合せで1～5種類		KP-CH-ST6-HYB（1～5）	1式	ケーブルセット以外の組合せは、個別発注となります。 ケーブルセット内容は以下のとおりです。				
				1	2	3	4	5
C①	主幹/外部発電機用電流センサ（絶縁型） （14.5mm、24mm、35.5mm）	KP-CT-S□□AC100A □□：16(14.5mm) 24(24mm) 35(35.5mm)	1セット	14.5 mm	14.5 mm	14.5 mm	14.5 mm	14.5 mm
C②	主幹電流センサーケーブル（絶縁型） （15m、30m）	KP-CHI-C4VB□□S2 □□：15(15m)、30(30m)	1本	15m	15m	30m	30m	15m
C③	パワコン・計測ユニット間通信ケーブル （3m、5m、15m、30m）	KP-CH-B8VG □□S □□：03(3m)、05(5m)、15(15m)、30(30m)	1本	15m	30m	30m	30m	15m
C④	蓄電池通信ケーブル	KP-CHG-E8VB□□S □□：03(3m)、07(7m)、20(20m)、30(30m)、40(40m)	1本	20m	20m	20m	30m	7m
C⑤	DC/DC通信ケーブル	KP-CHE-E8VDB□□S □□：029(2.9m)、05(5m)	1本	2.9m	2.9m	2.9m	5m	2.9m
C⑥	PVユニット入出力ケーブル	KP-CHJ-F2VDB□□ND3 □□：029(2.9m)、05(5m)	1本	2.9m	2.9m	2.9m	5m	2.9m

③【低圧受電】KPW2以外のパワコン+ハイブリッド蓄電池 (全負荷)



注) 機器用の電源、アース線等は記載しておりません。

※本構成はあくまでも一例です。実際の設置現場に合わせてご検討ください。



③【低圧受電】自家消費RS+ハイブリッド蓄電池（全負荷）

- ・本システムは、低圧受電設備に 余剰太陽光発電システムとハイブリッド蓄電池(全負荷)を併設する構成となります。
- ・B1の太陽光パワコンで発電した電力とハイブリッド蓄電池で発電した電力が電灯負荷への供給と蓄電池への充電で消費され、さらに余剰ができれば系統へ逆潮流します。
- ・ハイブリッド蓄電池は、C①のCTで逆潮流を計測しPVユニットの発電電力を充電します。PVユニットで発電が始まるとC①のCT以下の全負荷分電盤に接続されている負荷に電力が供給されます。さらに電力が余るとC①のCTで逆潮流が発生し余った電力を充電します。蓄電池が満充電になると余った電力はC①のCTより上部へ逆潮流します。
- ・停電時は、自動でハイブリッド蓄電池がトランスユニットからの出力（200V）に切り替わり全負荷分電盤に接続されている負荷をまるごとバックアップします。停電時もPVユニットで発電した電力を全負荷分電盤と充電に無駄なく使えます。

接続注意点

本構成で接続する場合、以下の補足事項／注意事項をご確認ください。あわせて、仕様書・マニュアル等もご確認ください。

補足事項／注意事項	
設計上の注意点	<ul style="list-style-type: none"> ・蓄電池は、PVユニットの余剰電力で充電します。負荷利用状況（負荷容量 > PVユニット発電電力）では充電されません。余剰電力を充電したい場合は、使用負荷容量と蓄電池のCTの設置場所、機器の接続場所を十分注意してご設計ください。 ※システム構成図は、あくまでも参考例となります。負荷容量が大きい場合は、負荷容量 < PVユニット発電電力 になるように負荷を分割し、分割した側に機器を繋ぎこむなど設備に合わせてご検討ください。上記の対応が困難な場合は単機能蓄電池でご検討ください。 ※工込めがねは、自家消費Liteでも使用可能です。構成は同じですがパワコンは6台（33kW）までとなります。
制約事項 ※ その他制約事項は各施工マニュアルをご確認ください。	<ul style="list-style-type: none"> ・CT計測範囲（計測範囲以上の電流が長時間流れると故障する恐れがあります。） 【C①】蓄電池用CT Φ14.5mm：20kWまで、Φ24mm：45kWまで、Φ35.5mm：60kWまで計測可能です。 ・CTケーブル【C②】は、15m、30mの2種類となります。 ・全負荷用分電盤(KP-DB60/KP-DB75)には、同時に使用する機器の合計消費電力が、通常時に最大片相6.0kVA/ 7.5kVA、両相 12.0kVA/15.0kVA、停電時に最大片相 2.0kVA、両相 4.0kVA を超えないようにしてください。 ※ 制約事項に十分注意してシステム構成／設置場所をご確認ください。
動作の補足説明 - 全負荷分電盤 -	<ul style="list-style-type: none"> ・ハイブリッド蓄電池（全負荷）タイプは、全負荷分電盤が停電検知し、マルチ蓄電パワコンの系統出力からトランスユニットの出力へ自動切替を行います。（オムロンの蓄電システムは家庭用のため、家庭用の分電盤をまるごとバックアップ意味で全負荷と表現しています。）
その他	<ul style="list-style-type: none"> ・蓄電池を複数台接続する場合、消防法で定められている容量（4,800Ah・セル）以上になる時は、消防署への届け出が必要となります。（6.5kWh品は3台以上、9.8kWh品は2台以上、16.4kWh品は2台以上） ・また、蓄電池残量等の工込めがね上で取得するデータおよび表示は各蓄電池ごとではなく、合算したものになります。



③【低圧受電】自家消費RS+ハイブリッド蓄電池（全負荷）

・本システムのエコめがね、パソコン関連でNSEよりご提供できる機器一覧となります。（販売店さま手配部材情報は別紙をご参照ください。）

	名称	型式	必要数	備考
	エコめがね自家消費RS10年プランパソコンセット	※型式はございません。 ※パソコン構成・台数／保守内容によりセット内容が変わります。	1式	ご発注時にパソコン構成・台数／保守内容でお選びください。

【パソコンセットに含まれる機器（内訳）】

A1	エコめがね自家消費RS10年プラン	ZRSSC	1セット	エコめがねのみご発注の場合は、この型式となります。
B1	屋外仕様パワーコンディショナ (10/15年保守 一般/重塩害タイプ)	KPW-A55-J4 重塩害タイプ：-SJ4 KPW-A48-J4 ※4.8kWには重塩害タイプはありません。 KPV-A55-J4 重塩害タイプ：-SJ4	0～8 台	低圧の場合、ハイブリッド蓄電池分を考慮して パソコンは最大44kWまで接続できます。 ※4.8kWパソコンの場合は、最大9台となります。 ※KPWとKPVは混在が可能です。

【パソコンセットに必要な専用ケーブル】

B①	パソコン・計測ユニット間通信ケーブル (1.5m,3m,5m,15m,30m,50m)	KP-CH-B8VG□□S □□：015(1.5m)、03(3m)、05(5m)、15(15m)、30(30m)、50(50m)	1本	
B②	パソコン間通信ケーブル（屋外用） (5m,15m,30m,50m)	KP-CH-A4VG□□S □□：03(3m)、05(5m)、15(15m)、30(30m)、50(50m)	0～7 本	パソコンの台数 -1本 必要となります。

【PPAに必要な部材】

A2	発電計測用スマートメータ	別紙参照	1台	PPA用途時のみ必要となります。
----	--------------	------	----	------------------

※B1のパワーコンディショナにて KPW2（完全自家消費型パソコン KPW-A55-2PJ4/-2J4）を使用することも可能です。
KPW2をご使用の場合、B②のパソコン間通信ケーブル（屋外用）は、KP-SW1-CC-OD-□□ となります。（□□：05(5m)、15(15m)、30(30m)、50(50m)）
また、KPW2をご利用の場合は、逆潮流が可能な従来型に設定変更してください。

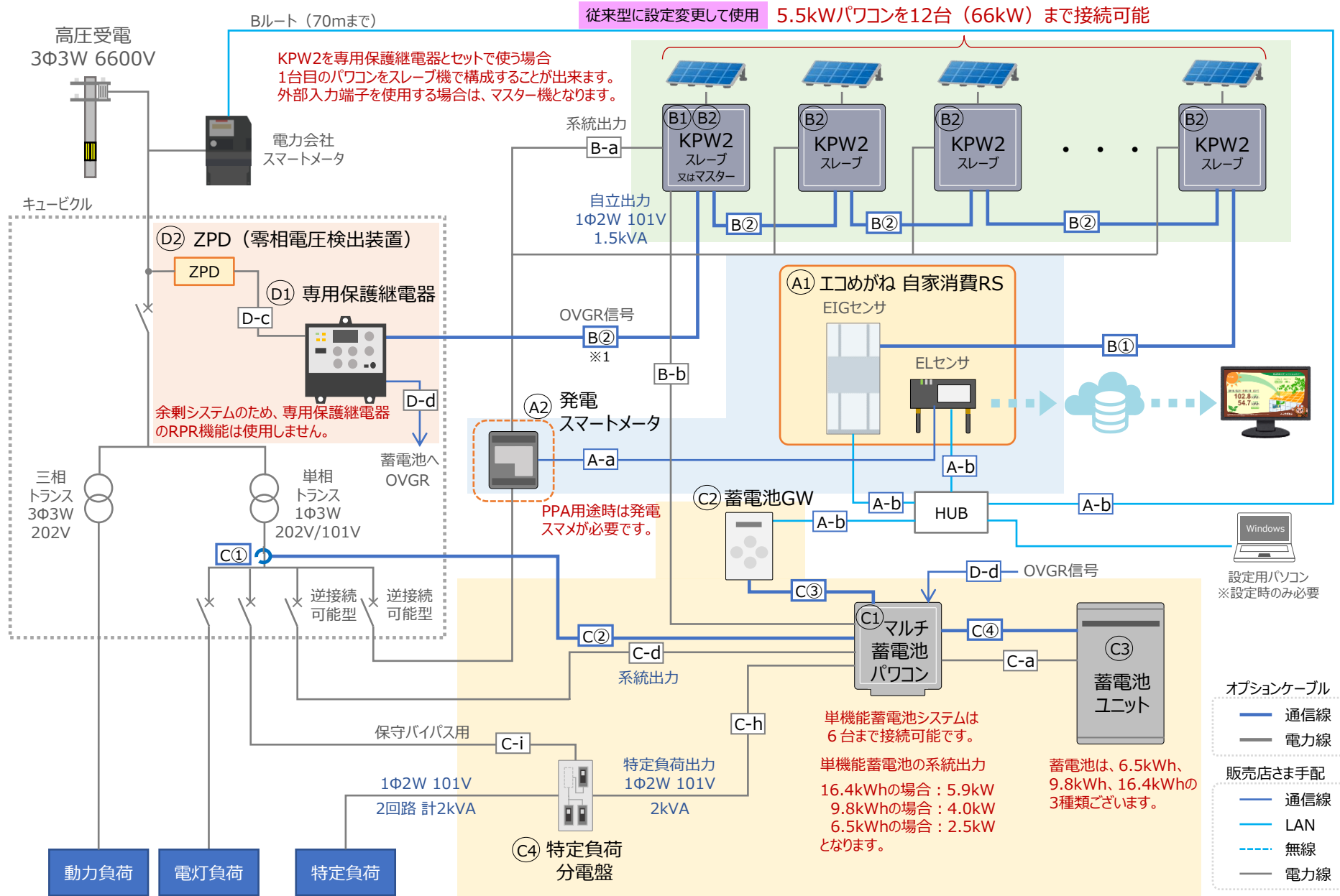


③【低圧受電】自家消費RS+ハイブリッド蓄電池（全負荷）

・本システムの蓄電池関連でNSEよりご提供できる機器一覧となります。（販売店さま手配部材情報は別紙をご参照ください。）

名称		型式	必要数	備考				
KPBP蓄電池システム_ハイブリッド（全負荷） （一般/重塩害、16.4/9.8/6.5kWh）		KPBP-A-SET-HYB□□-T 重塩害タイプ：-ST □□：164(16.4kWh)、98(9.8kWh)、65(6.5kWh)	1式	ハイブリッド、全負荷対応の機器セットとなります。				
【セットに含まれる機器（内訳）】								
C1	マルチ蓄電池パワーコンディショナ	KPBP-A 重塩害タイプ：KPBP-SA	1台	ご発注は、機器セットでお願いします。 個別での販売は保守以外はございません。				
C2	マルチ蓄電システム用ゲートウェイ	KP-GWBP-A	1台					
C3	蓄電池ユニット （16.4kWh、9.8kWh、6.5kWh）	KP-BU□□□-S □□□：164(16.4kWh)、98B(9.8kWh)、65B(6.5kWh)	1台					
C5	全負荷分電盤	KP-DB75 ※初期製品はKP-DB60タイプとなります。	1台					
C6	PVユニット	KP-DDP66 重塩害タイプ：KP-DDP66-S	1台					
C7	トランスユニット	KP-TRN40 重塩害タイプ：KPTRN40-S	1台					
【HYB（全負荷）に必要な部材】								
HYB（全負荷）向け ケーブルセット（1～5） ※下記部材の代表的組合せで1～5種類		KP-CH-ST7-HYB（1～5）	1式	ケーブルセット以外の組合せは、個別発注となります。 ケーブルセット内容は以下のとおりです。				
				1	2	3	4	5
C①	主幹/外部発電機用電流センサ（絶縁型） （14.5mm、24mm、35.5mm）	KP-CT-S□□AC100A □□：16(14.5mm) 24(24mm) 35(35.5mm)	1セット	14.5 mm	14.5 mm	14.5 mm	14.5 mm	14.5 mm
C②	主幹電流センサーケーブル（絶縁型） （15m、30m）	KP-CHI-C4VB□□S2 □□：15(15m)、30(30m)	1本	15m	15m	30m	30m	15m
C③	パソコン・計測ユニット間通信ケーブル （3m、5m、15m、30m）	KP-CH-B8VG □□S □□：03(3m)、05(5m)、15(15m)、30(30m)	1本	15m	30m	30m	30m	15m
C④	蓄電池通信ケーブル	KP-CHG-E8VB□□S □□：03(3m)、07(7m)、20(20m)、30(30m)、40(40m)	1本	20m	20m	20m	30m	7m
C⑤	DC/DC通信ケーブル	KP-CHE-E8VDB□□S □□：029(2.9m)、05(5m)	1本	2.9m	2.9m	2.9m	5m	2.9m
C⑥	PVユニット入出力ケーブル	KP-CHJ-F2VDB□□ND3 □□：029(2.9m)、05(5m)	1本	2.9m	2.9m	2.9m	5m	2.9m
C⑦	トランスユニット通信ケーブル	KP-CHT-E4VDB□□S □□：029(2.9m)、05(5m)	1本	2.9m	2.9m	2.9m	5m	2.9m

④【高圧受電】KPW2 + 専用保護継電器 + 単機能蓄電池 (特定負荷)



注) 機器用の電源、アース線等は記載しておりません。

※本構成はあくまでも一例です。実際の設置現場に合わせてご検討ください。



- ・本システムは、高圧受電設備に KPW2と専用保護継電器を使用した余剰太陽光発電システムと単機能蓄電池(特定負荷)を併設する構成となります。
- ・単相(電灯)負荷で余剰ができれば三相(動力)負荷に余剰電力が供給されます。さらに三相負荷でも余剰電力が発生すれば上部へ逆潮流します。
- ・単機能蓄電池は、C①のCTで逆潮流を計測すれば太陽光発電の余剰分を充電します。
- ・停電時は、自動で単機能蓄電池が停電動作に切り替わり特定負荷をバックアップします。また単機能蓄電池にKPW2の自立出力を接続していればKPW2から充電も行えます。

接続注意点

本構成で接続する場合、以下の補足事項/注意事項をご確認ください。あわせて、仕様書・マニュアル等もご確認ください。

補足事項/注意事項	
設計上の注意点	<ul style="list-style-type: none"> ・蓄電池は、太陽光の余剰電力で充電します。負荷利用状況(負荷容量 > 太陽光発電電力)では充電されません。余剰電力を充電したい場合は、使用負荷容量と蓄電池のCTの設置場所、機器の接続場所を十分注意してご設計ください。 ※例えば、負荷容量 < 太陽光発電電力 になるように負荷を分割し分割した側に機器を繋ぎこむなど(システム図はあくまでもご参考です) ※エコめがねは、自家消費Liteでも使用可能です。構成は同じですがパワコンは6台(33kW)までとなります。
制約事項 ※ その他制約事項は各施工マニュアルをご確認ください。	<ul style="list-style-type: none"> ・CT計測範囲(計測範囲以上の電流が長時間流れると故障する恐れがあります。) ・[C①]蓄電池用CT Φ14.5mm: 20kWまで、Φ24mm: 45kWまで、Φ35.5mm: 60kWまで計測可能です。 ・CTケーブル[C②]は、15m、30mの2種類となります。 ※ 制約事項に十分注意してシステム構成/設置場所をご確認ください。
連係申請	<ul style="list-style-type: none"> ・高圧受電設備において、単相パワコンおよび蓄電池パワコンを用いて余剰システムを組む場合は事前に電力会社へのご確認をお願いします。 ・オムロン製単相パワコンおよび蓄電池パワコンは、低圧用のJET認証は取得していますが高圧受電設備の場合、個別協議となるためデータ等のご要望にすぐに対応できない場合があります。追加データがなくても問題ないかご確認をお願いします。
その他	<ul style="list-style-type: none"> ・蓄電池を複数台接続する場合、消防法で定められている容量(4,800Ah・セル)以上になる時は、消防署への届け出が必要となります。(6.5kWh品は3台以上、9.8kWh品は2台以上、16.4kWh品は2台以上) ・また、蓄電池残量等のエコめがね上で取得するデータおよび表示は各蓄電池ごとではなく、合算したのになります。



・本システムのエコめがね、パソコン関連でNSEよりご提供できる機器一覧となります。（販売店さま手配部材情報は別紙をご参照ください。）

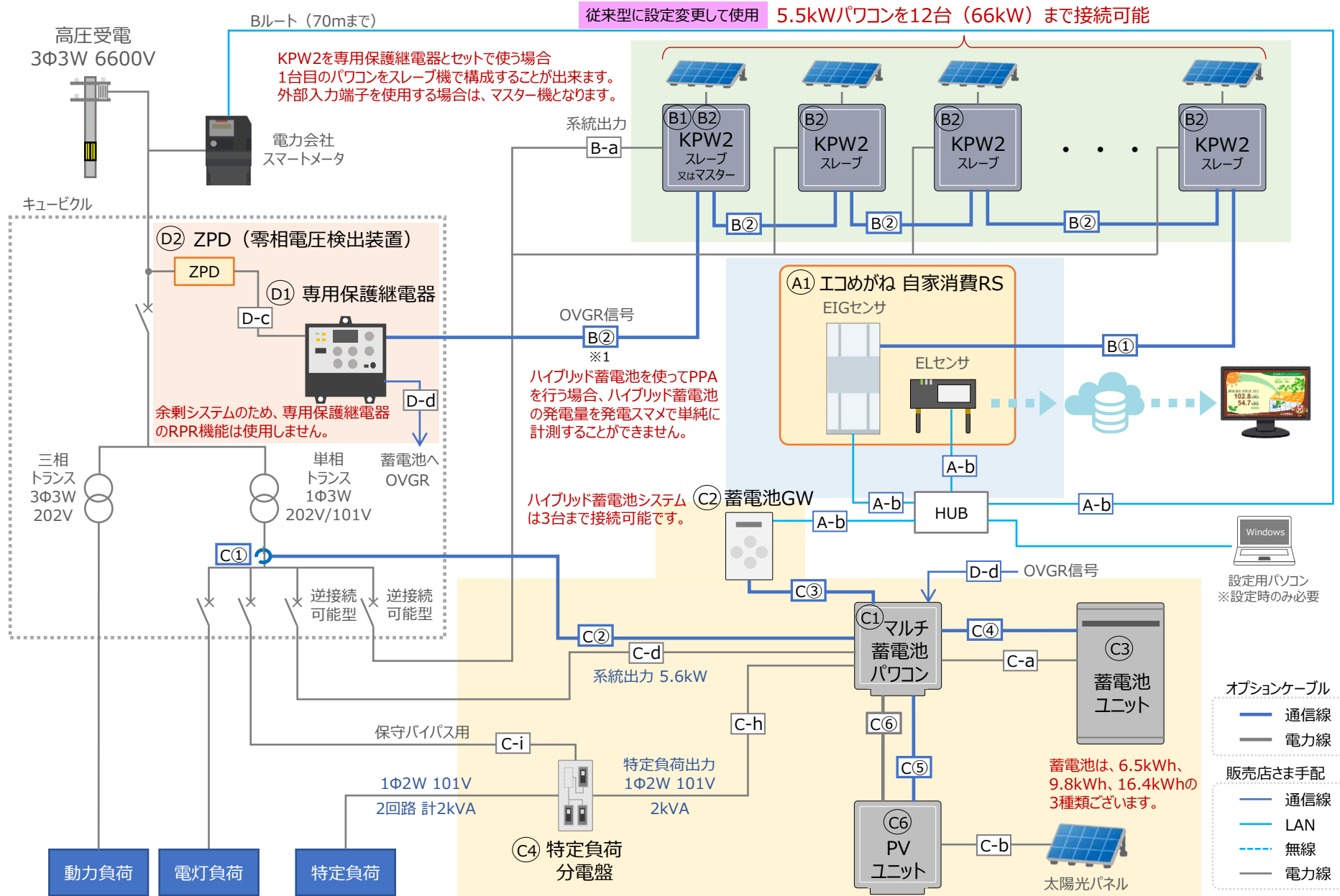
	名称	型式	必要数	備考
	エコめがね自家消費RS10年プランパソコンセット	※型式はございません。 ※パソコン構成・台数／保守内容によりセット内容が変わります。	1式	ご発注時にパソコン構成・台数／保守内容でお選びください。
【パソコンセットに含まれる機器（内訳）】				
A1	エコめがね自家消費RS10年プラン	ZRSSC	1セット	エコめがねのみご発注の場合は、この型式となります。
B1	完全自家消費型PCS 単相5.5kW マスター機 (10/15年保守 一般/重塩害タイプ)	KPW-A55-2PJ4 重塩害タイプ：-2SPJ4	0～1台	高圧の場合、1システムでパソコンは最大12台（66kWh）まで接続できます。 本システムではスレーブ機のみ構成も可能です。 必要容量に応じてマスター機の有無、パソコン台数を決定してください。
B2	完全自家消費型PCS 単相5.5kW スレーブ機 (10/15年保守 一般/重塩害タイプ)	KPW-A55-2J4 重塩害タイプ：-2SJ4	0～12台	
【パソコンセットに必要な専用ケーブル】				
B①	パソコン・計測ユニット間通信ケーブル (1.5m,3m,5m,15m,30m,50m)	KP-CH-B8VG □□S □□：015(1.5m)、03(3m)、05(5m)、15(15m)、30(30m)、50(50m)	1本	
B②	PCS間通信ケーブル（屋外用） (5m,15m,30m,50m)	KP-SW1-CC-OD-□□ □□：05(5m)、15(15m)、30(30m)、50(50m)	0～11本	パソコンの台数 -1 本必要となります。
【三相制御に必要な部材】				
D1	専用保護一体型継電器	KP-PRRV-CPC	1台	
D2	ZPD/ 零相電圧検出器セット	VOC-1MS2-1	1セット	OVGR機能に必要となります。
B② ※1	PCS間通信ケーブル（屋外用） (5m,15m,30m,50m)	KP-SW1-CC-OD-□□ 又は 自作品 □□：05(5m)、15(15m)、30(30m)、50(50m)	1本	50mを超える場合は自作品でも可能です。 最大200mとなります。
【PPAに必要な部材】				
A2	発電計測用スマートメータ	別紙参照	1台	PPA用途時のみ必要となります。



・本システムの蓄電池関連でNSEよりご提供できる機器一覧となります。(販売店さま手配部材情報は別紙をご参照ください。)

	名称	型式	必要数	備考				
KPBP蓄電池システム_単機能 (一般/重塩害、16.4/9.8/6.5kWh)		KPBP-A-SET-AC□□-N 重塩害タイプ：-SN □□：164(16.4kWh)、98(9.8kWh)、65(6.5kWh)	1式	単機能、特定負荷の機器セットとなります。				
【セットに含まれる機器(内訳)】								
C1	マルチ蓄電池パワーコンディショナ	KPBP-A 重塩害タイプ：KPBP-SA	1台	ご発注は、機器セットでお願いします。 個別での販売は保守以外はございません。				
C2	マルチ蓄電システム用ゲートウェイ	KP-GWBP-A	1台					
C3	蓄電池ユニット (16.4kWh、9.8kWh、6.5kWh)	KP-BU□□□□-S □□□：164(16.4kWh)、98B(9.8kWh)、65B(6.5kWh)	1台					
C4	特定負荷分電盤	KP-DB20B-2	1台					
【単機能に必要な部材】								
単機能向け ケーブルセット (1~5) ※下記部材の代表的組合せで1~5種類		KP-CH-ST4-AC (1~5)	1式	ケーブルセット以外の組合せは、個別発注となります。 ケーブルセット内容は以下のとおりです。				
				1	2	3	4	5
C①	主幹/外部発電機用電流センサ (絶縁型) (14.5mm、24mm、35.5mm)	KP-CT-S□□AC100A □□：16(14.5mm) 24(24mm) 35(35.5mm)	1セット	14.5 mm	14.5 mm	14.5 mm	14.5 mm	14.5 mm
C②	主幹電流センサーケーブル (絶縁型) (15m、30m)	KP-CHI-C4VB□□S2 □□：15(15m)、30(30m)	1本	15m	15m	30m	30m	15m
C③	パワコン・計測ユニット間通信ケーブル (3m、5m、15m、30m)	KP-CH-B8VG □□S □□：03(3m)、05(5m)、15(15m)、30(30m)	1本	15m	30m	30m	30m	15m
C④	蓄電池通信ケーブル	KP-CHG-E8VB□□S □□：03(3m)、07(7m)、20(20m)、30(30m)、40(40m)	1本	20m	20m	20m	30m	7m

⑤【高圧受電】KPW2 + 専用保護継電器 + ハイブリッド蓄電池 (特定負荷)



従来型に設定変更して使用 5.5kWパソコンを12台 (66kW) まで接続可能

KPW2を専用保護継電器とセットで使う場合
1台目のパソコンをスレープ機で構成することができます。
外部入力端子を使用する場合は、マスター機となります。

余剰システムのため、専用保護継電器のRPR機能は使用しません。

ハイブリッド蓄電池を使ってPPAを行う場合、ハイブリッド蓄電池の発電量を発電スマで単純に計測することができません。

ハイブリッド蓄電池システムは3台まで接続可能です。

蓄電池は、6.5kWh、9.8kWh、16.4kWhの3種類ございます。

注) 機器用の電源、アース線等は記載しておりません。

※本構成はあくまでも一例です。実際の設置現場に合わせてご検討ください。



- ・本システムは、高圧受電設備に KPW2と専用保護継電器を使用した余剰太陽光発電システムとハイブリッド蓄電池(特定負荷)を併設する構成となります。
- ・単相（電灯）負荷で余剰ができれば三相（動力）負荷に余剰電力が供給されます。さらに三相負荷でも余剰電力が発生すれば上部へ逆潮流します。
- ・ハイブリッド蓄電池は、C①のCTで逆潮流を計測しPVユニットの発電電力を充電します。PVユニットで発電が始まるとC①のCT以下の負荷と特定負荷に電力が供給されます。さらに電力が余るとC①のCTで逆潮流が発生し余った電力を充電します。蓄電池が満充電になると余った電力はC①のCTより上部へ逆潮流します。
- ・停電時は、自動でハイブリッド蓄電池が停電動作に切り替わり特定負荷をバックアップします。停電時もPVユニットで発電した電力を特定負荷と充電に無駄なく使えます。

接続注意点

本構成で接続する場合、以下の補足事項／注意事項をご確認ください。あわせて、仕様書・マニュアル等もご確認ください。

補足事項／注意事項	
設計上の注意点	<ul style="list-style-type: none"> ・蓄電池は、PVユニットの余剰電力で充電します。負荷利用状況（負荷容量 > PVユニット発電電力）では充電されません。余剰電力を充電したい場合は、使用負荷容量と蓄電池のCTの設置場所、機器の接続場所を十分注意してご設計ください。 ※システム構成図は、あくまでも参考例となります。負荷容量が大きい場合は、負荷容量 < PVユニット発電電力 になるように負荷を分割し、分割した側に機器を繋ぎこむなど設備に合わせてご検討ください。上記の対応が困難な場合は単機能蓄電池でご検討ください。 ※エコめがねは、自家消費Liteでも使用可能です。構成は同じですがパワコンは6台（33kW）までとなります。
制約事項 ※ その他制約事項は各施工マニュアルをご確認ください。	<ul style="list-style-type: none"> ・CT計測範囲（計測範囲以上の電流が長時間流れると故障する恐れがあります。） [C①] 蓄電池用CT Φ14.5mm：20kWまで、Φ24mm：45kWまで、Φ35.5mm：60kWまで計測可能です。 ・CTケーブル [C②] は、15m、30mの2種類となります。 ※ 制約事項に十分注意してシステム構成／設置場所をご確認ください。
関係申請	<ul style="list-style-type: none"> ・高圧受電設備において、単相パワコンおよび蓄電池パワコンを用いて余剰システムを組む場合は事前に電力会社へのご確認をお願いします。 ※オムロン製単相パワコンおよび蓄電池パワコンは、低圧用のJET認証は取得していますが高圧受電設備の場合、個別協議となるためデータ等のご要望にすぐに対応できない場合があります。追加データがなくても問題ないかご確認をお願いします。
その他	<ul style="list-style-type: none"> ・蓄電池を複数台接続する場合、消防法で定められている容量（4,800Ah・セル）以上になる時は、消防署への届け出が必要となります。（6.5kWh品は3台以上、9.8kWh品は2台以上、16.4kWh品は2台以上） ・また、蓄電池残量等のエコめがね上で取得するデータおよび表示は各蓄電池ごとではなく、合算したものになります。



・本システムのエコめがね、パソコン関連でNSEよりご提供できる機器一覧となります。(販売店さま手配部材情報は別紙をご参照ください。)

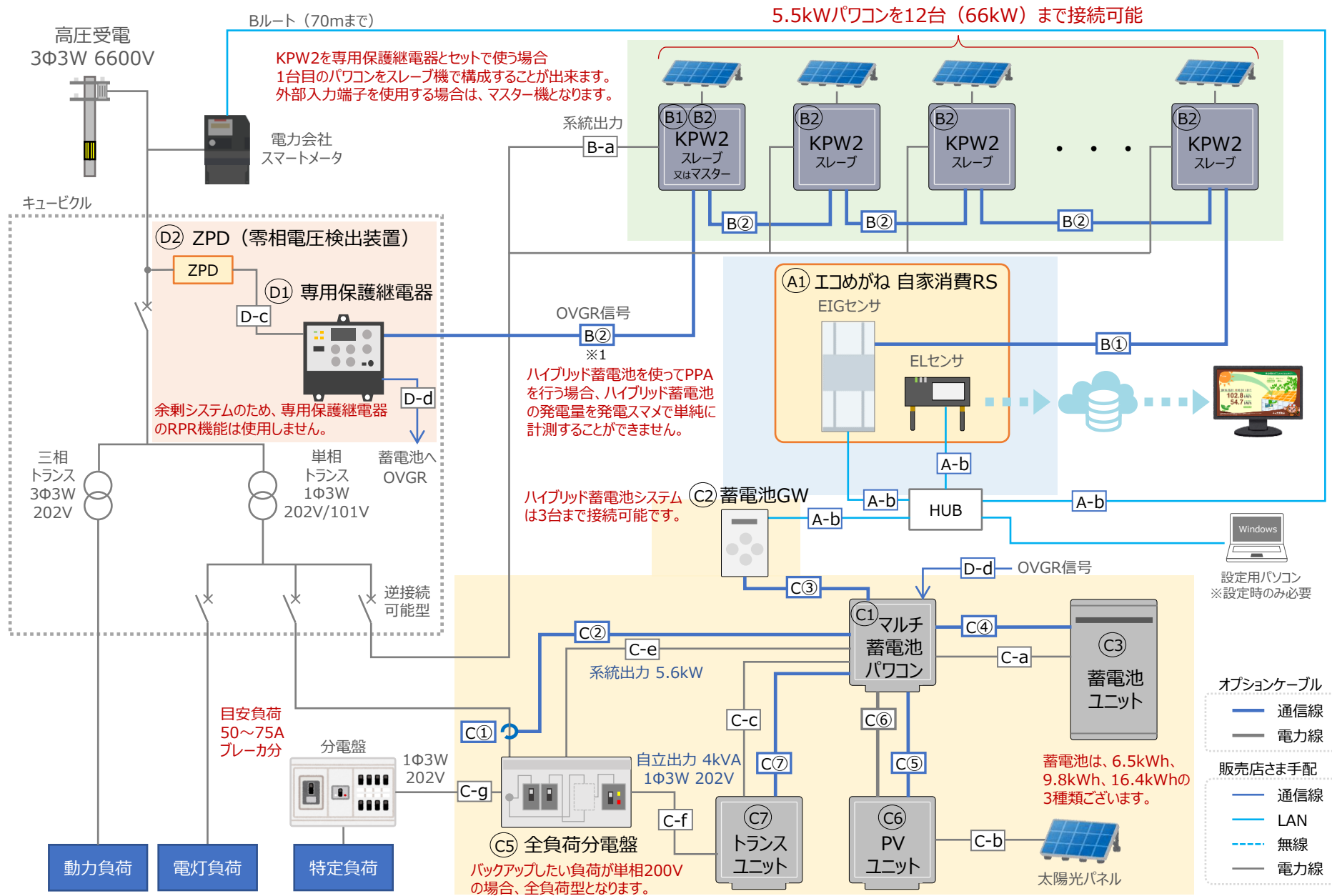
	名称	型式	必要数	備考
	エコめがね自家消費RS10年プランパソコンセット	※型式はございません。 ※パソコン構成・台数／保守内容によりセット内容が変わります。	1式	ご発注時にパソコン構成・台数／保守内容でお選びください。
【 パソコンセットに含まれる機器 (内訳) 】				
A1	エコめがね自家消費RS10年プラン	ZRSSC	1セット	エコめがねのみご発注の場合は、この型式となります。
B1	完全自家消費型PCS 単相5.5kW マスター機 (10/15年保守 一般/重塩害タイプ)	KPW-A55-2PJ4 重塩害タイプ：-2SPJ4	0～1台	高圧の場合、1システムでパソコンは最大12台(66kWh)まで接続できます。 本システムではスレーブ機のみ構成も可能です。 必要容量に応じてマスター機の有無、パソコン台数を決定してください。
B2	完全自家消費型PCS 単相5.5kW スレーブ機 (10/15年保守 一般/重塩害タイプ)	KPW-A55-2J4 重塩害タイプ：-2SJ4	0～12台	
【 パソコンセットに必要な専用ケーブル 】				
B①	パソコン・計測ユニット間通信ケーブル (1.5m,3m,5m,15m,30m,50m)	KP-CH-B8VG □□S □□：015(1.5m)、03(3m)、05(5m)、15(15m)、30(30m)、50(50m)	1本	
B②	PCS間通信ケーブル (屋外用) (5m,15m,30m,50m)	KP-SW1-CC-OD-□□ □□：05(5m)、15(15m)、30(30m)、50(50m)	0～11本	パソコンの台数 -1 本必要となります。
【 三相制御に必要な部材 】				
D1	専用保護一体型継電器	KP-PRRV-CPC	1台	
D2	ZPD/ 零相電圧検出器セット	VOC-1MS2-1	1セット	OVGR機能に必要となります。
B② ※1	PCS間通信ケーブル (屋外用) (5m,15m,30m,50m)	KP-SW1-CC-OD-□□ 又は 自作品 □□：05(5m)、15(15m)、30(30m)、50(50m)	1本	50mを超える場合は自作品でも可能です。 最大200mとなります。



・本システムの蓄電池関連でNSEよりご提供できる機器一覧となります。(販売店さま手配部材情報は別紙をご参照ください。)

名称		型式	必要数	備考				
KPBP蓄電池システム_ハイブリッド (特定負荷) (一般/重塩害、16.4/9.8/6.5kWh)		KPBP-A-SET-HYB□□-N 重塩害タイプ: -SN □□: 164(16.4kWh)、98(9.8kWh)、65(6.5kWh)	1式	ハイブリッド、特定負荷の機器セットとなります。				
【セットに含まれる機器 (内訳)】								
C1	マルチ蓄電池パワーコンディショナ	KPBP-A 重塩害タイプ: KPBP-SA	1台	ご発注は、機器セットでお願いします。 個別での販売は保守以外はございません。				
C2	マルチ蓄電システム用ゲートウェイ	KP-GWBP-A	1台					
C3	蓄電池ユニット (16.4kWh、9.8kWh、6.5kWh)	KP-BU□□□-S □□□: 164(16.4kWh)、98B(9.8kWh)、65B(6.5kWh)	1台					
C4	特定負荷分電盤	KP-DB20B-2	1台					
C6	PVユニット	KP-DDP66 重塩害タイプ: KP-DDP66-S	1台					
【HYB (特定負荷) に必要な部材】								
HYB (特定負荷) 向け ケーブルセット (1~5) ※下記部材の代表的組合せで1~5種類		KP-CH-ST6-HYB (1~5)	1式	ケーブルセット以外の組合せは、個別発注となります。 ケーブルセット内容は以下のとおりです。				
				1	2	3	4	5
C①	主幹/外部発電機用電流センサ (絶縁型) (14.5mm、24mm、35.5mm)	KP-CT-S□□AC100A □□: 16(14.5mm) 24(24mm) 35(35.5mm)	1セット	14.5mm	14.5mm	14.5mm	14.5mm	14.5mm
C②	主幹電流センサーケーブル (絶縁型) (15m、30m)	KP-CHI-C4VB□□S2 □□: 15(15m)、30(30m)	1本	15m	15m	30m	30m	15m
C③	パワコン・計測ユニット間通信ケーブル (3m、5m、15m、30m)	KP-CH-B8VG □□S □□: 03(3m)、05(5m)、15(15m)、30(30m)	1本	15m	30m	30m	30m	15m
C④	蓄電池通信ケーブル	KP-CHG-E8VB□□S □□: 03(3m)、07(7m)、20(20m)、30(30m)、40(40m)	1本	20m	20m	20m	30m	7m
C⑤	DC/DC通信ケーブル	KP-CHE-E8VDB□□S □□: 029(2.9m)、05(5m)	1本	2.9m	2.9m	2.9m	5m	2.9m
C⑥	PVユニット入出力ケーブル	KP-CHJ-F2VDB□□ND3 □□: 029(2.9m)、05(5m)	1本	2.9m	2.9m	2.9m	5m	2.9m

⑥【高圧受電】KPW2 + 専用保護継電器 + ハイブリッド蓄電池 (全負荷)



- オプションケーブル
- 通信線 (Blue line)
 - 電力線 (Black line)
- 販売店さま手配
- 通信線 (Blue line)
 - LAN (Light blue line)
 - 無線 (Dashed blue line)
 - 電力線 (Black line)

注) 機器用の電源、アース線等は記載しておりません。

※本構成はあくまでも一例です。実際の設置現場に合わせてご検討ください。



- ・本システムは、高圧受電設備に KPW2と専用保護継電器を使用した余剰太陽光発電システムとハイブリッド蓄電池(全負荷)を併設する構成となります。
- ・単相（電灯）負荷で余剰ができれば三相（動力）負荷に余剰電力が供給されます。さらに三相負荷でも余剰電力が発生すれば上部へ逆潮流します。
- ・ハイブリッド蓄電池は、C①のCTで逆潮流を計測しPVユニットの発電電力を充電します。PVユニットで発電が始まるとC①のCT以下の全負荷分電盤に接続されている負荷に電力が供給されます。さらに電力が余るとC①のCTで逆潮流が発生し余った電力を充電します。蓄電池が満充電になると余った電力はC①のCTより上部へ逆潮流します。
- ・停電時は、自動でハイブリッド蓄電池がトランスユニットからの出力（200V）に切り替わり全負荷分電盤に接続されている負荷をまるごとバックアップします。停電時もPVユニットで発電した電力を全負荷分電盤と充電に無駄なく使えます。

接続注意点

本構成で接続する場合、以下の補足事項／注意事項をご確認ください。あわせて、仕様書・マニュアル等もご確認ください。

補足事項／注意事項	
設計上の注意点	<ul style="list-style-type: none"> ・蓄電池は、PVユニットの余剰電力で充電します。負荷利用状況（負荷容量 > PVユニット発電電力）では充電されません。余剰電力を充電したい場合は、使用負荷容量と蓄電池のCTの設置場所、機器の接続場所を十分注意してご設計ください。 ※システム構成図は、あくまでも参考例となります。負荷容量が大きい場合は、負荷容量 < PVユニット発電電力 になるように負荷を分割し、分割した側に機器を繋ぎこむなど設備に合わせてご検討ください。上記の対応が困難な場合は単機能蓄電池でご検討ください。 ※工割めがねは、自家消費Liteでも使用可能です。構成は同じですがパワコンは6台（33kW）までとなります。
制約事項 ※ 右記以外の制約事項もございます。詳細は各機器施工マニュアルをご確認ください。	<ul style="list-style-type: none"> ・CT計測範囲（計測範囲以上の電流が長時間流れると故障する恐れがあります。） [C①] 蓄電池用CT Φ14.5mm：20kWまで、Φ24mm：45kWまで、Φ35.5mm：60kWまで計測可能です。 ・CTケーブル [C②] は、15m、30mの2種類となります。 ・全負荷用分電盤(KP-DB60/KP-DB75)には、同時に使用する機器の合計消費電力が、通常時に最大片相6.0kVA/ 7.5kVA、両相 12.0kVA/15.0kVA、停電時に最大片相 2.0kVA、両相 4.0kVA を超えないようにしてください。 ※ 制約事項に十分注意してシステム構成／設置場所をご確認ください。
動作の補足説明 - 全負荷分電盤 -	<ul style="list-style-type: none"> ・ハイブリッド蓄電池（全負荷）タイプは、全負荷分電盤が停電を検知し、マルチ蓄電パワコンの系統出力からトランスユニットの出力へ自動切替を行います。（オムロンの蓄電システムは家庭用のため、家庭用の分電盤をまるごとバックアップする意味で全負荷と表現しています。）
連係申請	<ul style="list-style-type: none"> ・高圧受電設備において、単相パワコンおよび蓄電池パワコンを用いて余剰システムを組む場合は事前に電力会社へのご確認をお願いします。 ※オムロン製単相パワコンおよび蓄電池パワコンは、低圧用のJET認証は取得していますが高圧受電設備の場合、個別協議となるためデータ等のご要望にすぐに対応できない場合があります。追加データがなくても問題ないかご確認をお願いします。
その他	<ul style="list-style-type: none"> ・蓄電池を複数台接続する場合、消防法で定められている容量（4,800Ah・セル）以上になる時は、消防署への届け出が必要となります。（6.5kWh品は3台以上、9.8kWh品は2台以上、16.4kWh品は2台以上） ・また、蓄電池残量等の工割めがね上で取得するデータおよび表示は各蓄電池ごとではなく、合算したものになります。



・本システムのエコめがね、パソコン関連でNSEよりご提供できる機器一覧となります。（販売店さま手配部材情報は別紙をご参照ください。）

	名称	型式	必要数	備考
エコめがね自家消費RS10年プランパソコンセット		※型式はございません。 ※パソコン構成・台数／保守内容によりセット内容が変わります。	1式	ご発注時にパソコン構成・台数／保守内容でお選びください。
【 パソコンセットに含まれる機器（内訳） 】				
A1	エコめがね自家消費RS10年プラン	ZRSSC	1セット	エコめがねのみご発注の場合は、この型式となります。
B1	完全自家消費型PCS 単相5.5kW マスター機 (10/15年保守 一般/重塩害タイプ)	KPW-A55-2PJ4 重塩害タイプ：-2SPJ4	0～1台	高圧の場合、1システムでパソコンは最大12台（66kWh）まで接続できます。 本システムではスレーブ機のみ構成も可能です。 必要容量に応じてマスター機の有無、パソコン台数を決定してください。
B2	完全自家消費型PCS 単相5.5kW スレーブ機 (10/15年保守 一般/重塩害タイプ)	KPW-A55-2J4 重塩害タイプ：-2SJ4	0～12台	
【 パソコンセットに必要な専用ケーブル 】				
B①	パソコン・計測ユニット間通信ケーブル (1.5m,3m,5m,15m,30m,50m)	KP-CH-B8VG □□S □□：015(1.5m)、03(3m)、05(5m)、15(15m)、30(30m)、50(50m)	1本	
B②	PCS間通信ケーブル（屋外用） (5m,15m,30m,50m)	KP-SW1-CC-OD-□□ □□：05(5m)、15(15m)、30(30m)、50(50m)	0～11本	パソコンの台数 -1 本必要となります。
【 三相制御に必要な部材 】				
D1	専用保護一体型継電器	KP-PRRV-CPC	1台	
D2	ZPD/ 零相電圧検出器セット	VOC-1MS2-1	1セット	OVGR機能に必要となります。
B② ※1	PCS間通信ケーブル（屋外用） (5m,15m,30m,50m)	KP-SW1-CC-OD-□□ 又は 自作品 □□：05(5m)、15(15m)、30(30m)、50(50m)	1本	50mを超える場合は自作品でも可能です。 最大200mとなります。

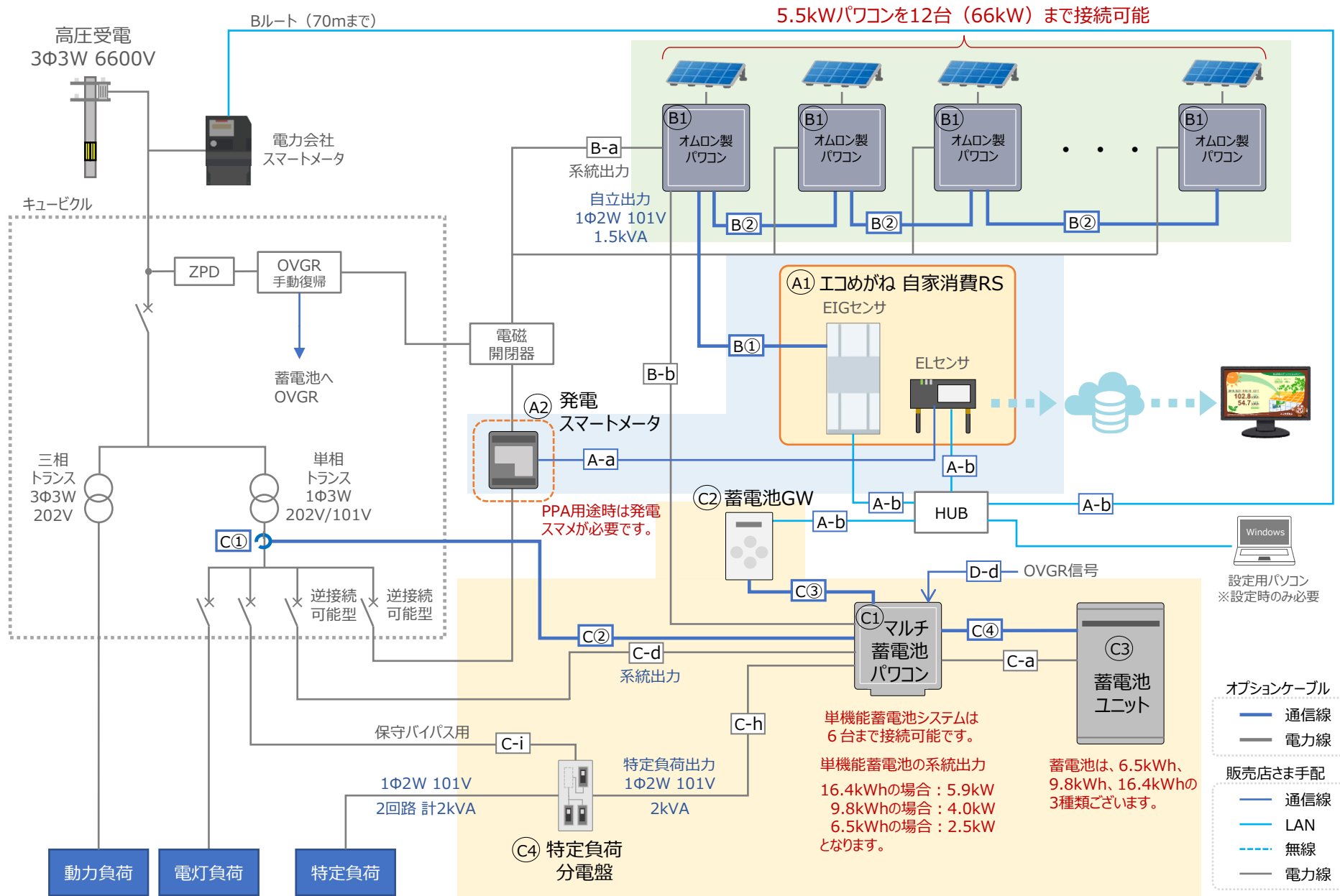


⑥【高圧受電】KPW2 + 専用保護継電器 + ハイブリッド蓄電池 (全負荷)

・本システムの蓄電池関連でNSEよりご提供できる機器一覧となります。(販売店さま手配部材情報は別紙をご参照ください。)

名称		型式	必要数	備考				
KPBP蓄電池システム_ハイブリッド (全負荷) (一般/重塩害、16.4/9.8/6.5kWh)		KPBP-A-SET-HYB□□-T 重塩害タイプ: -ST □□: 164(16.4kWh)、98(9.8kWh)、65(6.5kWh)	1式	ハイブリッド、全負荷対応の機器セットとなります。				
【セットに含まれる機器 (内訳)】								
C1	マルチ蓄電池パワーコンディショナ	KPBP-A 重塩害タイプ: KPBP-SA	1台	ご発注は、機器セットでお願いします。 個別での販売は保守以外はございません。				
C2	マルチ蓄電システム用ゲートウェイ	KP-GWBP-A	1台					
C3	蓄電池ユニット (16.4kWh、9.8kWh、6.5kWh)	KP-BU□□□-S □□□: 164(16.4kWh)、98B(9.8kWh)、65B(6.5kWh)	1台					
C5	全負荷分電盤	KP-DB75 ※初期製品はKP-DB60タイプとなります。	1台					
C6	PVユニット	KP-DDP66 重塩害タイプ: KP-DDP66-S	1台					
C7	トランスユニット	KP-TRN40 重塩害タイプ: KPTRN40-S	1台					
【HYB (全負荷) に必要な部材】								
HYB (全負荷) 向け ケーブルセット (1~5) ※下記部材の代表的組合せで1~5種類		KP-CH-ST7-HYB (1~5)	1式	ケーブルセット以外の組合せは、個別発注となります。 ケーブルセット内容は以下のとおりです。				
				1	2	3	4	5
C①	主幹/外部発電機用電流センサ (絶縁型) (14.5mm、24mm、35.5mm)	KP-CT-S□□AC100A □□: 16(14.5mm) 24(24mm) 35(35.5mm)	1セット	14.5 mm	14.5 mm	14.5 mm	14.5 mm	14.5 mm
C②	主幹電流センサーケーブル (絶縁型) (15m、30m)	KP-CHI-C4VB□□S2 □□: 15(15m)、30(30m)	1本	15m	15m	30m	30m	15m
C③	パワコン・計測ユニット間通信ケーブル (3m、5m、15m、30m)	KP-CH-B8VG □□S □□: 03(3m)、05(5m)、15(15m)、30(30m)	1本	15m	30m	30m	30m	15m
C④	蓄電池通信ケーブル	KP-CHG-E8VB□□S □□: □□: 03(3m)、07(7m)、20(20m)、30(30m)、40(40m)	1本	20m	20m	20m	30m	7m
C⑤	DC/DC通信ケーブル	KP-CHE-E8VDB□□S □□: 029(2.9m)、05(5m)	1本	2.9m	2.9m	2.9m	5m	2.9m
C⑥	PVユニット入出力ケーブル	KP-CHJ-F2VDB□□ND3 □□: 029(2.9m)、05(5m)	1本	2.9m	2.9m	2.9m	5m	2.9m
C⑦	トランスユニット通信ケーブル	KP-CHT-E4VDB□□S □□: 029(2.9m)、05(5m)	1本	2.9m	2.9m	2.9m	5m	2.9m

⑦【高圧受電】KPW2以外のパワコン+単機能蓄電池 (特定負荷)



注) 機器用の電源、アース線等は記載しておりません。

※本構成はあくまでも一例です。実際の設置現場に合わせてご検討ください。



- ・本システムは、高圧受電設備に KPW2以外のオムロン製パワコンを使用した余剰太陽光発電システムと単機能蓄電池(特定負荷)を併設する構成となります。
- ・単相（電灯）負荷で余剰ができれば三相（動力）負荷に余剰電力が供給されます。さらに三相負荷でも余剰電力が発生すれば上部へ逆潮流します。
- ・単機能蓄電池は、C①のCTで逆潮流を計測すれば太陽光発電の余剰分を充電します。
- ・停電時は、自動で単機能蓄電池が停電動作に切り替わり特定負荷をバックアップします。また単機能蓄電池に太陽光パワコンの自立出力を接続していれば太陽光パワコンから充電も行えます。

接続注意点

本構成で接続する場合、以下の補足事項／注意事項をご確認ください。あわせて、仕様書・マニュアル等もご確認ください。

補足事項／注意事項	
設計上の注意点	<ul style="list-style-type: none"> ・蓄電池は、太陽光の余剰電力で充電します。負荷利用状況（負荷容量 > 太陽光発電電力）では充電されません。余剰電力を充電したい場合は、使用負荷容量と蓄電池のCTの設置場所、機器の接続場所を十分注意してご設計ください。 ※例えば、負荷容量 < 太陽光発電電力 になるように負荷を分割し分割した側に機器を繋ぎこむなど（システム図はあくまでもご参考です） ・KPW2以外のオムロン製パワコンは、外部入力端子を持っていないため電磁開閉器等で解列する必要があります。 ※工コめがねは、自家消費Liteでも使用可能です。構成は同じですがパワコンは6台（33kW）までとなります。
制約事項 ※ その他制約事項は各施工マニュアルをご確認ください。	<ul style="list-style-type: none"> ・CT計測範囲（計測範囲以上の電流が長時間流れると故障する恐れがあります。） [C①] 蓄電池用CT Φ14.5mm：20kWまで、Φ24mm：45kWまで、Φ35.5mm：60kWまで計測可能です。 ・CTケーブル [C②] は、15m、30mの2種類となります。 ※ 制約事項に十分注意してシステム構成／設置場所をご検討ください。
連係申請	<ul style="list-style-type: none"> ・高圧受電設備において、単相パワコンおよび蓄電池パワコンを用いて余剰システムを組む場合は事前に電力会社へのご確認をお願いします。 ※オムロン製単相パワコンおよび蓄電池パワコンは、低圧用のJET認証は取得していますが高圧受電設備の場合、個別協議となるためデータ等のご要望にすぐに対応できない場合があります。追加データがなくても問題ないかご確認をお願いします。
その他	<ul style="list-style-type: none"> ・蓄電池を複数台接続する場合、消防法で定められている容量（4,800Ah・セル）以上になる時は、消防署への届け出が必要となります。（6.5kWh品は3台以上、9.8kWh品は2台以上、16.4kWh品は2台以上） ・また、蓄電池残量等の工コめがね上で取得するデータおよび表示は各蓄電池ごとではなく、合算したものになります。

⑦【高圧受電】KPW2以外のパワコン+単機能蓄電池（特定負荷）



・本システムのエコめがね、パワコン関連でNSEよりご提供できる機器一覧となります。（販売店さま手配部材情報は別紙をご参照ください。）

	名称	型式	必要数	備考
	エコめがね自家消費RS10年プランパワコンセット	※型式はございません。 ※パワコン構成・台数／保守内容によりセット内容が変わります。	1式	ご発注時にパワコン構成・台数／保守内容でお選びください。
【パワコンセットに含まれる機器（内訳）】				
A1	エコめがね自家消費RS10年プラン	ZRSSC	1セット	エコめがねのみご発注の場合は、この型式となります。
B1	屋外仕様パワーコンディショナ (10/15年保守 一般/重塩害タイプ)	KPW-A55-J4 重塩害タイプ：-SJ4 KPW-A48-J4 ※4.8kWには重塩害タイプはありません。 KPV-A55-J4 重塩害タイプ：-SJ4	0~12 台	高圧の場合、1システムでパワコンは最大12台 (最大66kWh)まで接続できます。 ※KPWとKPVは混在が可能です。
【パワコンセットに必要な専用ケーブル】				
B①	パワコン・計測ユニット間通信ケーブル (1.5m,3m,5m,15m,30m,50m)	KP-CH-B8VG □□S □□：015(1.5m)、03(3m)、05(5m)、15(15m)、30(30m)、50(50m)	1本	
B②	パワコン間通信ケーブル（屋外用）	KP-CH-A4VG□□S □□：03(3m)、05(5m)、15(15m)、30(30m)、50(50m)	0~11 本	パワコンの台数 -1 本必要となります。
【PPAに必要な部材】				
A2	発電計測用スマートメータ	別紙参照	1台	PPA用途時のみ必要となります。

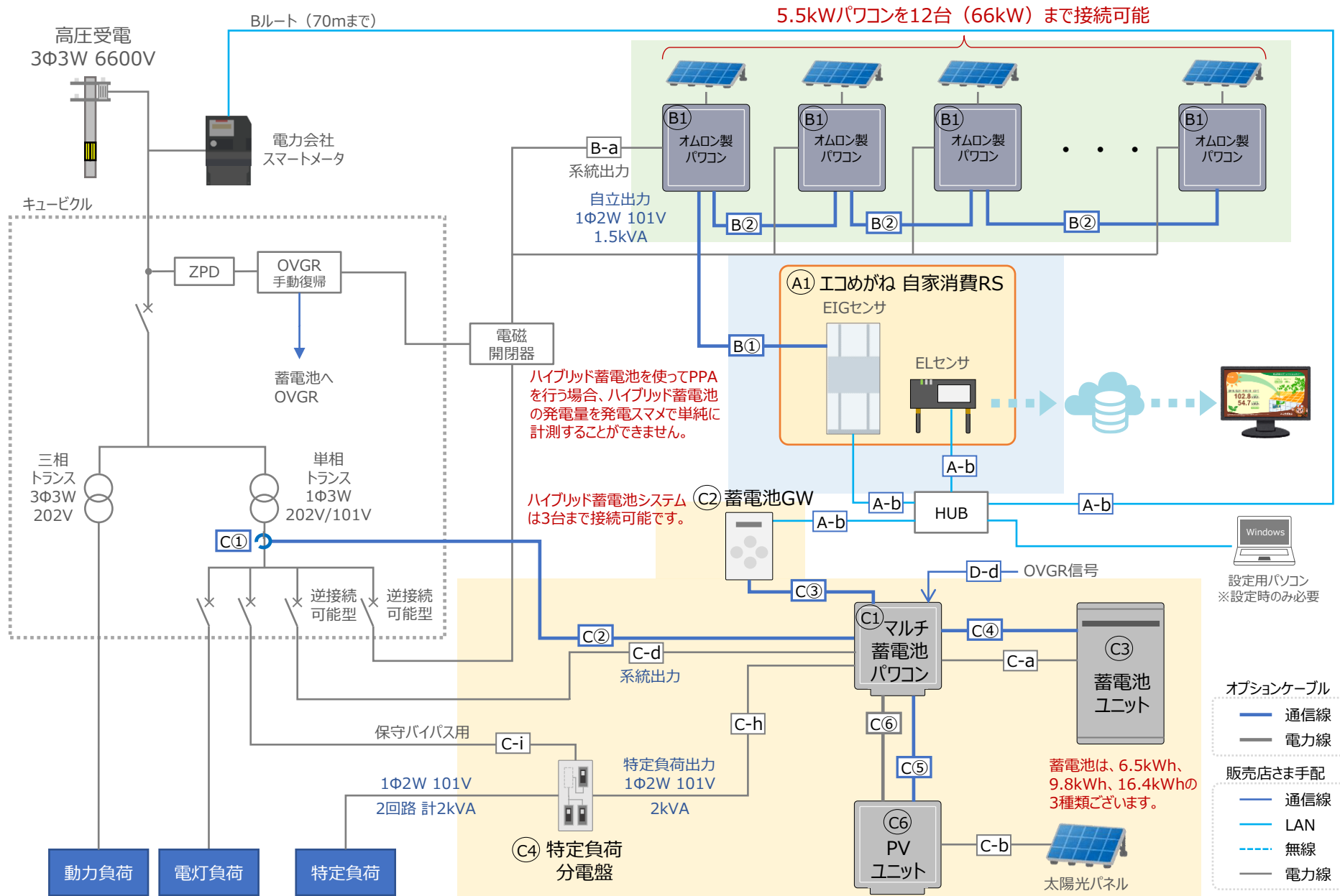


⑦【高圧受電】KPW2以外のパワコン+単機能蓄電池（特定負荷）

・本システムの蓄電池関連でNSEよりご提供できる機器一覧となります。（販売店さま手配部材情報は別紙をご参照ください。）

名称		型式	必要数	備考				
KPBP蓄電池システム_単機能 (一般/重塩害、16.4/9.8/6.5kWh)		KPBP-A-SET-AC□□-N 重塩害タイプ：-SN □□：164(16.4kWh)、98(9.8kWh)、65(6.5kWh)	1式	単機能、特定負荷の機器セットとなります。				
【セットに含まれる機器（内訳）】								
C1	マルチ蓄電池パワーコンディショナ	KPBP-A 重塩害タイプ：KPBP-SA	1台	ご発注は、機器セットでお願いします。 個別での販売は保守以外はございません。				
C2	マルチ蓄電システム用ゲートウェイ	KP-GWBP-A	1台					
C3	蓄電池ユニット (16.4kWh、9.8kWh、6.5kWh)	KP-BU□□□-S □□□：164(16.4kWh)、98B(9.8kWh)、65B(6.5kWh)	1台					
C4	特定負荷分電盤	KP-DB20B-2	1台					
【単機能に必要な部材】								
単機能向け ケーブルセット（1～5） ※下記部材の代表的組合せで1～5種類		KP-CH-ST4-AC（1～5）	1式	ケーブルセット以外の組合せは、個別発注となります。 ケーブルセット内容は以下のとおりです。				
				1	2	3	4	5
C①	主幹/外部発電機用電流センサ（絶縁型） (14.5mm、24mm、35.5mm)	KP-CT-S□□AC100A □□：16(14.5mm) 24(24mm) 35(35.5mm)	1セット	14.5 mm	14.5 mm	14.5 mm	14.5 mm	14.5 mm
C②	主幹電流センサーケーブル（絶縁型） (15m,30m)	KP-CHI-C4VB□□S2 □□：15(15m)、30(30m)	1本	15m	15m	30m	30m	15m
C③	パワコン・計測ユニット間通信ケーブル (3m,5m,15m,30m)	KP-CH-B8VG □□S □□：03(3m)、05(5m)、15(15m)、30(30m)	1本	15m	30m	30m	30m	15m
C④	蓄電池通信ケーブル	KP-CHG-E8VB□□S □□：03(3m)、07(7m)、20(20m)、30(30m)、40(40m)	1本	20m	20m	20m	30m	7m

⑧【高圧受電】KPW2以外のパワコン+ハイブリッド蓄電池 (特定負荷)



注) 機器用の電源、アース線等は記載しておりません。

※本構成はあくまでも一例です。実際の設置現場に合わせてご検討ください。



- ・本システムは、高圧受電設備に KPW2以外のオムロン製パワコンを使用した余剰太陽光発電システムとハイブリッド蓄電池(特定負荷)を併設する構成となります。
- ・単相（電灯）負荷で余剰ができれば三相（動力）負荷に余剰電力が供給されます。さらに三相負荷でも余剰電力が発生すれば上部へ逆潮流します。
- ・ハイブリッド蓄電池は、C①のCTで逆潮流を計測しPVユニットの発電電力を充電します。PVユニットで発電が始まるとC①のCT以下の負荷と特定負荷に電力が供給されます。さらに電力が余るとC①のCTで逆潮流が発生し余った電力を充電します。蓄電池が満充電になると余った電力はC①のCTより上部へ逆潮流します。
- ・停電時は、自動でハイブリッド蓄電池が停電動作に切り替わり特定負荷をバックアップします。停電時もPVユニットで発電した電力を特定負荷と充電に無駄なく使えます。

接続注意点

本構成で接続する場合、以下の補足事項／注意事項をご確認ください。あわせて、仕様書・マニュアル等もご確認ください。

補足事項／注意事項	
設計上の注意点	<ul style="list-style-type: none"> ・蓄電池は、PVユニットの余剰電力で充電します。負荷利用状況（負荷容量 > PVユニット発電電力）では充電されません。余剰電力を充電したい場合は、使用負荷容量と蓄電池のCTの設置場所、機器の接続場所を十分注意してご設計ください。 ※システム構成図は、あくまでも参考例となります。負荷容量が大きい場合は、負荷容量 < PVユニット発電電力 になるように負荷を分割し、分割した側に機器を繋ぎこむなど設備に合わせてご検討ください。上記の対応が困難な場合は単機能蓄電池でご検討ください。 ・KPW2以外のオムロン製パワコンは、外部入力端子を持っていないため電磁開閉器等で解列する必要があります。 ※エコめがねは、自家消費Liteでも使用可能です。構成は同じですがパワコンは6台（33kW）までとなります。
制約事項 ※ その他制約事項は各施工マニュアルをご確認ください。	<ul style="list-style-type: none"> ・CT計測範囲（計測範囲以上の電流が長時間流れると故障する恐れがあります。） [C①] 蓄電池用CT Φ14.5mm：20kWまで、Φ24mm：45kWまで、Φ35.5mm：60kWまで計測可能です。 ・CTケーブル [C②] は、15m、30mの2種類となります。 ※ 制約事項に十分注意してシステム構成／設置場所をご確認ください。
連係申請	<ul style="list-style-type: none"> ・高圧受電設備において、単相パワコンおよび蓄電池パワコンを用いて余剰システムを組む場合は事前に電力会社へのご確認をお願いします。 ※オムロン製単相パワコンおよび蓄電池パワコンは、低圧用のJET認証は取得していますが高圧受電設備の場合、個別協議となるためデータ等のご要望にすぐに対応できない場合があります。追加データがなくても問題ないかご確認をお願いします。
その他	<ul style="list-style-type: none"> ・蓄電池を複数台接続する場合、消防法で定められている容量（4,800Ah・セル）以上になる時は、消防署への届け出が必要となります。（6.5kWh品は3台以上、9.8kWh品は2台以上、16.4kWh品は2台以上） ・また、蓄電池残量等のエコめがね上で取得するデータおよび表示は各蓄電池ごとではなく、合算したものになります。



⑧【高圧受電】KPW2以外のパワコン+ハイブリッド蓄電池（特定負荷）

・本システムのエコめがね、パワコン関連でNSEよりご提供できる機器一覧となります。（販売店さま手配部材情報は別紙をご参照ください。）

	名称	型式	必要数	備考
	エコめがね自家消費RS10年プランパワコンセット	※型式はございません。 ※パワコン構成・台数／保守内容によりセット内容が変わります。	1式	ご発注時にパワコン構成・台数／保守内容でお選びください。
【パワコンセットに含まれる機器（内訳）】				
A1	エコめがね自家消費RS10年プラン	ZRSSC	1セット	エコめがねのみご発注の場合は、この型式となります。
B1	屋外仕様パワーコンディショナ (10/15年保守 一般/重塩害タイプ)	KPW-A55-J4 重塩害タイプ：-SJ4 KPW-A48-J4 ※4.8kWには重塩害タイプはありません。 KPV-A55-J4 重塩害タイプ：-SJ4	0~12 台	高圧の場合、1システムでパワコンは最大12台 (最大66kWh)まで接続できます。 ※KPWとKPVは混在が可能です。
【パワコンセットに必要な専用ケーブル】				
B①	パワコン・計測ユニット間通信ケーブル (1.5m,3m,5m,15m,30m,50m)	KP-CH-B8VG □□S □□：015(1.5m)、03(3m)、05(5m)、15(15m)、30(30m)、50(50m)	1本	
B②	パワコン間通信ケーブル（屋外用）	KP-CH-A4VG□□S □□：03(3m)、05(5m)、15(15m)、30(30m)、50(50m)	0~11 本	パワコンの台数 -1 本必要となります。
【PPAに必要な部材】				
A2	発電計測用スマートメータ	別紙参照	1台	PPA用途時のみ必要となります。

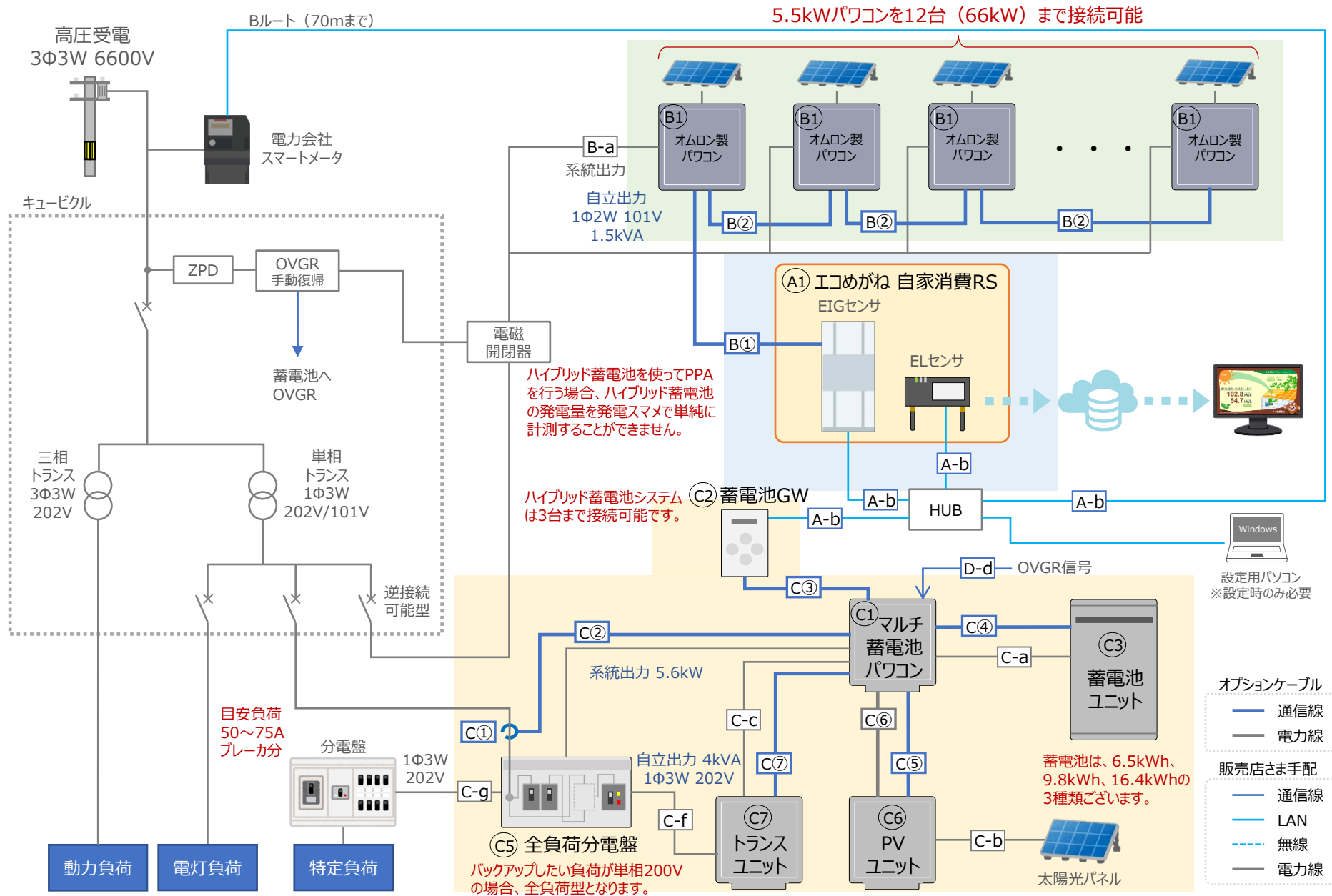


⑧【高圧受電】KPW2以外のパワコン+ハイブリッド蓄電池（特定負荷）

・本システムの蓄電池関連でNSEよりご提供できる機器一覧となります。（販売店さま手配部材情報は別紙をご参照ください。）

名称		型式	必要数	備考				
KPBP蓄電池システム_ハイブリッド（特定負荷） （一般/重塩害、16.4/9.8/6.5kWh）		KPBP-A-SET-HYB□□-N 重塩害タイプ：-SN □□：164(16.4kWh)、98(9.8kWh)、65(6.5kWh)	1式	ハイブリッド、特定負荷の機器セットとなります。				
【セットに含まれる機器（内訳）】								
C1	マルチ蓄電池パワーコンディショナ	KPBP-A 重塩害タイプ：KPBP-SA	1台	ご発注は、機器セットでお願いします。 個別での販売は保守以外はございません。				
C2	マルチ蓄電システム用ゲートウェイ	KP-GWBP-A	1台					
C3	蓄電池ユニット （16.4kWh、9.8kWh、6.5kWh）	KP-BU□□□-S □□□：164(16.4kWh)、98B(9.8kWh)、65B(6.5kWh)	1台					
C4	特定負荷分電盤	KP-DB20B-2	1台					
C6	PVユニット	KP-DDP66 重塩害タイプ：KP-DDP66-S	1台					
【HYB（特定負荷）に必要な部材】								
HYB（特定負荷）向け ケーブルセット（1～5） ※下記部材の代表的組合せで1～5種類		KP-CH-ST6-HYB（1～5）	1式	ケーブルセット以外の組合せは、個別発注となります。 ケーブルセット内容は以下のとおりです。				
				1	2	3	4	5
C①	主幹/外部発電機用電流センサ（絶縁型） （14.5mm、24mm、35.5mm）	KP-CT-S□□AC100A □□：16(14.5mm) 24(24mm) 35(35.5mm)	1セット	14.5 mm	14.5 mm	14.5 mm	14.5 mm	14.5 mm
C②	主幹電流センサーケーブル（絶縁型） （15m,30m）	KP-CHI-C4VB□□S2 □□：15(15m)、30(30m)	1本	15m	15m	30m	30m	15m
C③	パワコン・計測ユニット間通信ケーブル （3m,5m,15m,30m）	KP-CH-B8VG □□S □□：03(3m)、05(5m)、15(15m)、30(30m)	1本	15m	30m	30m	30m	15m
C④	蓄電池通信ケーブル	KP-CHG-E8VB□□S □□：03(3m)、07(7m)、20(20m)、30(30m)、40(40m)	1本	20m	20m	20m	30m	7m
C⑤	DC/DC通信ケーブル	KP-CHE-E8VDB□□S □□：029(2.9m)、05(5m)	1本	2.9m	2.9m	2.9m	5m	2.9m
C⑥	PVユニット入出力ケーブル	KP-CHJ-F2VDB□□ND3 □□：029(2.9m)、05(5m)	1本	2.9m	2.9m	2.9m	5m	2.9m

⑨【高圧受電】KPW2以外のパワコン+ハイブリッド蓄電池 (全負荷)



注) 機器用の電源、アース線等は記載しておりません。

※本構成はあくまでも一例です。実際の設置現場に合わせてご検討ください。



- ・本システムは、高圧受電設備に KPW2以外のオムロン製パワコンを使用した余剰太陽光発電システムとハイブリッド蓄電池(全負荷)を併設する構成となります。
- ・単相（電灯）負荷で余剰ができれば三相（動力）負荷に余剰電力が供給されます。さらに三相負荷でも余剰電力が発生すれば上部へ逆潮流します。
- ・ハイブリッド蓄電池は、C①のCTで逆潮流を計測しPVユニットの発電電力を充電します。PVユニットで発電が始まるとC①のCT以下の全負荷分電盤に接続されている負荷に電力が供給されます。さらに電力が余るとC①のCTで逆潮流が発生し余った電力を充電します。蓄電池が満充電になると余った電力はC①のCTより上部へ逆潮流します。
- ・停電時は、自動でハイブリッド蓄電池がトランスユニットからの出力（200V）に切り替わり全負荷分電盤に接続されている負荷をまるごとバックアップします。停電時もPVユニットで発電した電力を全負荷分電盤と充電に無駄なく使えます。

接続注意点

本構成で接続する場合、以下の補足事項／注意事項をご確認ください。あわせて、仕様書・マニュアル等もご確認ください。

補足事項／注意事項	
設計上の注意点	<ul style="list-style-type: none"> ・蓄電池は、PVユニットの余剰電力で充電します。負荷利用状況（負荷容量 > PVユニット発電電力）では充電されません。余剰電力を充電したい場合は、使用負荷容量と蓄電池のCTの設置場所、機器の接続場所を十分注意してご設計ください。 ※システム構成図は、あくまでも参考例となります。負荷容量が大きい場合は、負荷容量 < PVユニット発電電力 になるように負荷を分割し、分割した側に機器を繋ぎこむなど設備に合わせてご検討ください。上記の対応が困難な場合は単機能蓄電池でご検討ください。 ・KPW2以外のオムロン製パワコンは、外部入力端子を持っていないため電磁開閉器等で解列する必要があります。
制約事項 ※ 右記以外の制約事項もございます。詳細は各機器施工マニュアルをご確認ください。	<ul style="list-style-type: none"> ・CT計測範囲（計測範囲以上の電流が長時間流れると故障する恐れがあります。） [C①] 蓄電池用CT Φ14.5mm：20kWまで、Φ24mm：45kWまで、Φ35.5mm：60kWまで計測可能です。 ・CTケーブル [C②] は、15m、30mの2種類となります。 ・全負荷用分電盤(KP-DB60/KP-DB75)には、同時に使用する機器の合計消費電力が、通常時に最大片相6.0kVA/ 7.5kVA、両相 12.0kVA/15.0kVA、停電時に最大片相 2.0kVA、両相 4.0kVA を超えないようにしてください。 ※ 制約事項に十分注意してシステム構成／設置場所をご検討ください。
動作の補足説明 - 全負荷分電盤 -	<ul style="list-style-type: none"> ・ハイブリッド蓄電池（全負荷）タイプは、全負荷分電盤が停電を検知し、マルチ蓄電パワコンの系統出力からトランスユニットの出力へ自動切替を行います。（オムロンの蓄電システムは家庭用のため、家庭用の分電盤をまるごとバックアップする意味で全負荷と表現しています。）
関係申請	<ul style="list-style-type: none"> ・高圧受電設備において、単相パワコンおよび蓄電池パワコンを用いて余剰システムを組む場合は事前に電力会社へのご確認をお願いします。 ※オムロン製単相パワコンおよび蓄電池パワコンは、低圧用のJET認証は取得していますが高圧受電設備の場合、個別協議となるためデータ等のご要望にすぐに対応できない場合があります。追加データがなくても問題ないかご確認をお願いします。
その他	<ul style="list-style-type: none"> ・蓄電池を複数台接続する場合、消防法で定められている容量（4,800Ah・セル）以上になる時は、消防署への届け出が必要となります。（6.5kWh品は3台以上、9.8kWh品は2台以上、16.4kWh品は2台以上） ・また、蓄電池残量等のエコメがね上で取得するデータおよび表示は各蓄電池ごとではなく、合算したものになります。



・本システムのエコめがね、パワコン関連でNSEよりご提供できる機器一覧となります。（販売店さま手配部材情報は別紙をご参照ください。）

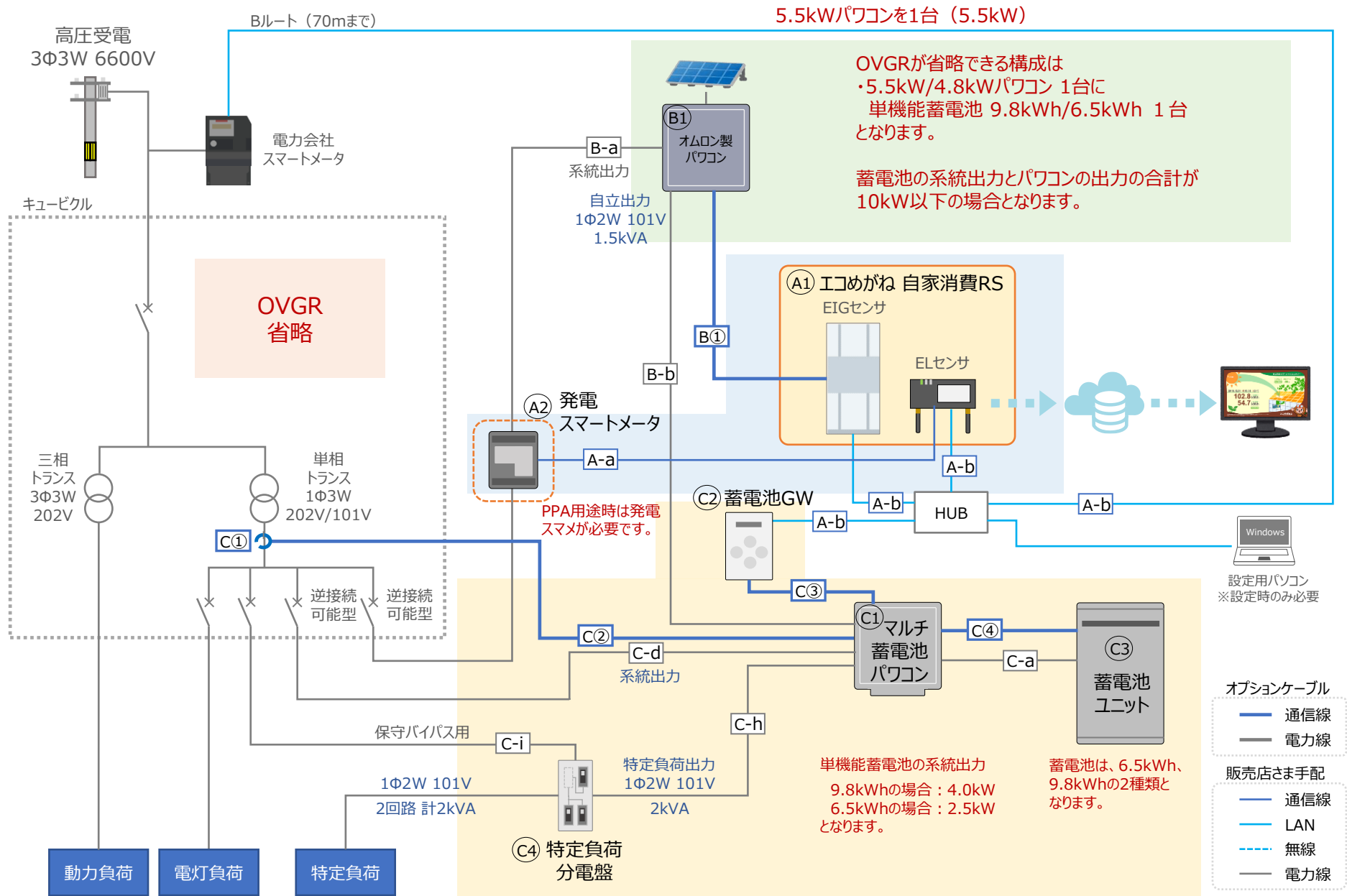
	名称	型式	必要数	備考
	エコめがね自家消費RS10年プランパワコンセット	※型式はございません。 ※パワコン構成・台数／保守内容によりセット内容が変わります。	1式	ご発注時にパワコン構成・台数／保守内容でお選びください。
【パワコンセットに含まれる機器（内訳）】				
A1	エコめがね自家消費RS10年プラン	ZRSSC	1セット	エコめがねのみご発注の場合は、この型式となります。
B1	屋外仕様パワーコンディショナ (10/15年保守 一般/重塩害タイプ)	KPW-A55-J4 重塩害タイプ：-SJ4 KPW-A48-J4 ※4.8kWには重塩害タイプはありません。 KPV-A55-J4 重塩害タイプ：-SJ4	0～12 台	※KPWとKPVは混在が可能です。
【パワコンセットに必要な専用ケーブル】				
B①	パワコン・計測ユニット間通信ケーブル (1.5m,3m,5m,15m,30m,50m)	KP-CH-B8VG □□S □□：015(1.5m)、03(3m)、05(5m)、15(15m)、30(30m)、50(50m)	1本	
B②	パワコン間通信ケーブル（屋外用）	KP-CH-A4VG□□S □□：03(3m)、05(5m)、15(15m)、30(30m)、50(50m)	0～11 本	パワコンの台数 -1 本必要となります。
【PPAに必要な部材】				
A2	発電計測用スマートメータ	別紙参照	1台	PPA用途時のみ必要となります。



⑨【高圧受電】KPW2以外のパワコン+ハイブリッド蓄電池（全負荷）

・本システムの蓄電池関連でNSEよりご提供できる機器一覧となります。（販売店さま手配部材情報は別紙をご参照ください。）

名称		型式	必要数	備考				
KPBP蓄電池システム_ハイブリッド（全負荷） （一般/重塩害、16.4/9.8/6.5kWh）		KPBP-A-SET-HYB□□-T 重塩害タイプ：-ST □□：164(16.4kWh)、98(9.8kWh)、65(6.5kWh)	1式	ハイブリッド、全負荷対応の機器セットとなります。				
【セットに含まれる機器（内訳）】								
C1	マルチ蓄電池パワーコンディショナ	KPBP-A 重塩害タイプ：KPBP-SA	1台	ご発注は、機器セットでお願いします。 個別での販売は保守以外はございません。				
C2	マルチ蓄電システム用ゲートウェイ	KP-GWBP-A	1台					
C3	蓄電池ユニット （16.4kWh、9.8kWh、6.5kWh）	KP-BU□□□-S □□□：164(16.4kWh)、98B(9.8kWh)、65B(6.5kWh)	1台					
C5	全負荷分電盤	KP-DB75 ※初期製品はKP-DB60タイプとなります。	1台					
C6	PVユニット	KP-DDP66 重塩害タイプ：KP-DDP66-S	1台					
C7	トランスユニット	KP-TRN40 重塩害タイプ：KPTRN40-S	1台					
【HYB（全負荷）に必要な部材】								
HYB（全負荷）向け ケーブルセット（1～5） ※下記部材の代表的組合せで1～5種類		KP-CH-ST7-HYB（1～5）	1式	ケーブルセット以外の組合せは、個別発注となります。 ケーブルセット内容は以下のとおりです。				
				1	2	3	4	5
C①	主幹/外部発電機用電流センサ（絶縁型） （14.5mm、24mm、35.5mm）	KP-CT-S□□AC100A □□：16(14.5mm) 24(24mm) 35(35.5mm)	1セット	14.5 mm	14.5 mm	14.5 mm	14.5 mm	14.5 mm
C②	主幹電流センサーケーブル（絶縁型） （15m,30m）	KP-CHI-C4VB□□S2 □□：15(15m)、30(30m)	1本	15m	15m	30m	30m	15m
C③	パワコン・計測ユニット間通信ケーブル （3m,5m,15m,30m）	KP-CH-B8VG □□S □□：03(3m)、05(5m)、15(15m)、30(30m)	1本	15m	30m	30m	30m	15m
C④	蓄電池通信ケーブル	KP-CHG-E8VB□□S □□：□□：03(3m)、07(7m)、20(20m)、30(30m)、40(40m)	1本	20m	20m	20m	30m	7m
C⑤	DC/DC通信ケーブル	KP-CHE-E8VDB□□S □□：029(2.9m)、05(5m)	1本	2.9m	2.9m	2.9m	5m	2.9m
C⑥	PVユニット入出力ケーブル	KP-CHJ-F2VDB□□ND3 □□：029(2.9m)、05(5m)	1本	2.9m	2.9m	2.9m	5m	2.9m
C⑦	トランスユニット通信ケーブル	KP-CHT-E4VDB□□S □□：029(2.9m)、05(5m)	1本	2.9m	2.9m	2.9m	5m	2.9m



注) 機器用の電源、アース線等は記載しておりません。

※本構成はあくまでも一例です。実際の設置現場に合わせてご検討ください。



- ・本システムは、高圧受電設備でキュービクルの改造（OVGR）を省略したい場合の構成となります。
OVGRの省略条件は、太陽光パワコンの出力と蓄電池の出力の合計が10kW以下の場合となります。
- ・単機能蓄電池は、C①のCTで逆潮流を計測し太陽光発電の余剰分を充電します。
- ・停電時は、自動で単機能蓄電池が停電動作に切り替わり特定負荷をバックアップします。また単機能蓄電池にパワコンの自立出力を接続していればKPW2から充電も行えます。

接続注意点

本構成で接続する場合、以下の補足事項／注意事項をご確認ください。あわせて、仕様書・マニュアル等もご確認ください。

補足事項／注意事項	
設計上の注意点	<ul style="list-style-type: none"> ・蓄電池は、太陽光の余剰電力で充電します。負荷利用状況（負荷容量 > 太陽光発電電力）では充電されません。余剰電力を充電したい場合は、使用負荷容量と蓄電池のCTの設置場所、機器の接続場所を十分注意してご設計ください。 ※例えば、負荷容量 < 太陽光発電電力 になるように負荷を分割し分割した側に機器を繋ぎこむなど（システム図はあくまでもご参考です） ・本システム構成では、蓄電池の出力を4.5kW以下にする必要があるため、蓄電池は6.5kWh／9.8kWhの2種類となります。
制約事項 ※ その他制約事項は各施工マニュアルをご確認ください。	<ul style="list-style-type: none"> ・ CT計測範囲（計測範囲以上の電流が長時間流れると故障する恐れがあります。） [C①] 蓄電池用CT Φ14.5mm：20kWまで、Φ24mm：45kWまで、Φ35.5mm：60kWまで計測可能です。 ・ CTケーブル [B④] [C②] は、15m、30mの2種類となります。 ※ 制約事項に十分注意してシステム構成／設置場所をご検討ください。
連係申請	<ul style="list-style-type: none"> ・高圧受電設備において、単相パワコンおよび蓄電池パワコンを用いて余剰システムを組む場合は事前に電力会社へのご確認をお願いします。 ・オムロン製単相パワコンおよび蓄電池パワコンは、低圧用のJET認証は取得していますが高圧受電設備の場合、個別協議となるためデータ等のご要望にすぐに対応できない場合があります。追加データがなくても問題ないかご確認をお願いします。



・本システムのエコめがね、パワコン関連でNSEよりご提供できる機器一覧となります。(販売店さま手配部材情報は別紙をご参照ください。)

名称	型式	必要数	備考
エコめがね自家消費RS10年プランパワコンセット	※型式はございません。 ※パワコン構成・台数／保守内容によりセット内容が変わります。	1式	ご発注時にパワコン構成・台数／保守内容でお選びください。

【パワコンセットに含まれる機器 (内訳)】

A1	エコめがね自家消費RS10年プラン	ZRSSC	1セット	エコめがねのみご発注の場合は、この型式となります。
B1	屋外仕様パワーコンディショナ (10/15年保守 一般/重塩害タイプ)	KPW-A55-J4 重塩害タイプ: -SJ4 KPW-A48-J4 ※4.8kWには重塩害タイプはありません。 KPV-A55-J4 重塩害タイプ: -SJ4	0~9 台	低圧の場合、パワコンは最大49.5kWまで接続できます。 ※4.8kWパワコンの場合は、最大10台となります。 ※KPWとKPVは混在が可能です。

【パワコンセットに必要な専用ケーブル】

B①	パワコン・計測ユニット間通信ケーブル (1.5m,3m,5m,15m,30m,50m)	KP-CH-B8VG□□S □□: 015(1.5m), 03(3m), 05(5m), 15(15m), 30(30m), 50(50m)	1本	
B②	パワコン間通信ケーブル (屋外用) (5m,15m,30m,50m)	KP-CH-A4VG□□S □□: 03(3m), 05(5m), 15(15m), 30(30m), 50(50m)	0~8 本	パワコンの台数 -1本 必要となります。

【PPAに必要な部材】

A2	発電計測用スマートメータ	別紙参照	1台	PPA用途時のみ必要となります。
----	--------------	------	----	------------------

※B1のパワーコンディショナにて KPW2 (完全自家消費型パワコン KPW-A55-2PJ4/-2J4) を使用することも可能です。
 KPW2をご使用の場合、B②のパワコン間通信ケーブル (屋外用) は、KP-SW1-CC-OD-□□ となります。(□□: 05(5m), 15(15m), 30(30m), 50(50m))
 また、KPW2をご利用の場合は、逆潮流が可能な従来型に設定変更してください。



・本システムの蓄電池関連でNSEよりご提供できる機器一覧となります。(販売店さま手配部材情報は別紙をご参照ください。)

名称		型式	必要数	備考				
KPBP蓄電池システム_単機能 (一般/重塩害、16.4/9.8/6.5kWh)		KPBP-A-SET-AC□□-N 重塩害タイプ：-SN □□：164(16.4kWh)、98(9.8kWh)、65(6.5kWh)	1式	単機能、特定負荷の機器セットとなります。				
【セットに含まれる機器(内訳)】								
C1	マルチ蓄電池パワーコンディショナ	KPBP-A 重塩害タイプ：KPBP-SA	1台	ご発注は、機器セットをお願いします。 個別での販売は保守以外はございません。				
C2	マルチ蓄電池システム用ゲートウェイ	KP-GWBP-A	1台					
C3	蓄電池ユニット (16.4kWh、9.8kWh、6.5kWh)	KP-BU□□□-S □□□：164(16.4kWh)、98B(9.8kWh)、65B(6.5kWh)	1台					
C4	特定負荷分電盤	KP-DB20B-2	1台					
【単機能に必要な部材】								
単機能向けケーブルセット(1~5) ※下記部材の代表的組合せで1~5種類		KP-CH-ST4-AC(1~5)	1式	ケーブルセット以外の組合せは、個別発注となります。 ケーブルセット内容は以下のとおりです。				
				1	2	3	4	5
C①	主幹/外部発電機用電流センサ(絶縁型) (14.5mm、24mm、35.5mm)	KP-CT-S□□AC100A □□：16(14.5mm) 24(24mm) 35(35.5mm)	1セット	14.5mm	14.5mm	14.5mm	14.5mm	14.5mm
C②	主幹電流センサーケーブル(絶縁型) (15m、30m)	KP-CHI-C4VB□□S2 □□：15(15m)、30(30m)	1本	15m	15m	30m	30m	15m
C③	パワコン・計測ユニット間通信ケーブル (3m、5m、15m、30m)	KP-CH-B8VG□□S □□：03(3m)、05(5m)、15(15m)、30(30m)	1本	15m	30m	30m	30m	15m
C④	蓄電池通信ケーブル	KP-CHG-E8VB□□S □□：□□：03(3m)、07(7m)、20(20m)、30(30m)、40(40m)	1本	20m	20m	20m	30m	7m

別紙

別紙①：販売店さまにてご準備いただく部材

別紙②：発電計測用スマートメータの選定について





・システム図に記載している販売店さまにてご準備いただく主な部材の一覧となります。

	名称	配線用途	推奨仕様
A-a	Modbus通信ケーブル	スマートメータ～ELセンサー間の配線	FCPEV-Φ0.9-2P 相当、総配線長 500m 以下
A-b	LAN通信線	各機器～HUB間の配線	LANケーブル（UTPケーブル、カテゴリ5以上）
B-a	系統入出力線	太陽光パワコン～主分電盤間の配線	CV、3芯、8mm ² または 14mm ²
B-b	太陽光パワコン入出力線	太陽光パワコン～マルチ蓄電パワコン間の配線	VVF、2芯、Φ1.6mm、Φ2.0mmまたはΦ2.6mm、単線
B-c	外部入出力線	太陽光パワコン～マルチ蓄電パワコン間の配線	計装ケーブル、より線、2芯、0.5mm ² 、絶縁耐圧 600V 以上
C-a	蓄電池ユニット入出力線	蓄電池ユニット～マルチ蓄電パワコン間の配線	CV、2芯、8mm ²
C-b	太陽電池直流線	太陽光パネル～PVユニット間の直流線の配線	HVC、単芯、2mm ² または 3.5mm ²
C-c	トランスユニット入出力線	マルチ蓄電パワコン～トランスユニット間の配線	CV、2芯、5.5mm ²
C-d	系統入出力線	マルチ蓄電パワコン～主分電盤間の配線	CV、3芯、8mm ² または 14mm ²
C-e	系統入出力線	マルチ蓄電パワコン～全負荷分電盤間の配線	CV、3芯、5.5mm ² 、8mm ² または 14mm ²
C-f	全負荷入出力線	トランスユニット～全負荷分電盤間の配線	CV、3芯、5.5mm ² 、8mm ² または 14mm ²
C-g	主分電盤入出力線	主分電盤～全負荷分電盤間の配線	CV、3芯、14mm ²
C-h	特定負荷入出力線	マルチ蓄電パワコン～特定負荷分電盤間の配線	CV、2芯、5.5mm ² 、8mm ² または 14mm ²
C-i	特定負荷入出力線	主分電盤～特定負荷分電盤間の配線	VVF、2芯、Φ2.2mm または Φ2.6mm、単線
D-a	通信線	専用保護継電器～VT間の配線	指定なし
D-b	電流センサー線	専用保護継電器～CT間の配線	0.5mm ² 以上、2芯、総配線長 20m 以下
D-c	通信線	専用保護継電器～ZPD間の配線	CVVS 1.25mm ² 、2芯
D-d	通信線（OVGR/RPR）	専用保護継電器～機器間の配線	計装ケーブル、より線、2芯、0.5mm ² 、絶縁耐圧 600V 以上

※重塩害の場合、一部ケーブル内容が変わる場合があります。設計／施工には機器マニュアルをご確認ください。



・主に、PPA用途の課金用で発電計測するための検定付きスマートメータの選定基準と製品一覧となります。

① 選定基準

計測したいパワコンの定格容量の合計により選定するスマートメータの容量が決まります。

・パワコンの出力合計が0～24kW以下の場合 ：単相用120A タイプ

・パワコンの出力合計が24.1kW～50kW以下の場合 ：単相用250A タイプ

・パワコンの出力合計が50.1kW以上の場合 ：変成器付きタイプ

※スマートメータは最大31台接続できますが、NSEの推奨台数は、エコめがね1セット（ELセンサ1台）につき1台となります。

② 接続できる商品一覧

接続できるスマートメータは、東光東芝メータシステムズ社製のSmaMe-TypeMシリーズとなります。

120A/250A品は弊社でも取り扱っておりますが、変成器付き品については販売店様でご準備ください。

【NSEでご提供できる商品】

計測種別	名称	型式	備考
単独計器（単方向モデル） 120A/50Hz	スマートメータ120A/50Hz(Modbus版)(FD)	S2MS-RNS22-5-FD	
単独計器（単方向モデル） 120A/50Hz	スマートメータ120A/50Hz(Modbus版) ※受注生産品	S2MS-RNS22-5	検定直後品が必要な場合
単独計器（単方向モデル） 120A/60Hz	スマートメータ120A/60Hz(Modbus版)(FD)	S2MS-RNS22-6-FD	
単独計器（単方向モデル） 120A/60Hz	スマートメータ120A/60Hz(Modbus版) ※受注生産品	S2MS-RNS22-6	検定直後品が必要な場合
単独計器（単方向モデル） 250A/50Hz	スマートメータ250A/50Hz(Modbus版)(FD)	S2RS-TLNS22r-5-FD	
単独計器（単方向モデル） 250A/50Hz	スマートメータ250A/50Hz(Modbus版) ※受注生産品	S2RS-TLNS22r-5	検定直後品が必要な場合
単独計器（単方向モデル） 250A/60Hz	スマートメータ250A/60Hz(Modbus版)(FD)	S2RS-TLNS22r-6-FD	
単独計器（単方向モデル） 250A/60Hz	スマートメータ250A/60Hz(Modbus版) ※受注生産品	S2RS-TLNS22r-6	検定直後品が必要な場合

【変成器付き商品】

計測種別	メーカ型式	備考
変成器付き計器	S2MS-RNS22	変成器付計器は、製造番号：0180001以降の計器が接続可能対象となります。