

エコめがね余剰買取向け 施工完了チェックリスト

エコめがねPVセンサーの設置後に、施工確認を行うためのチェックリストです。
 施工後にPVセンサーで計測している電流値がPCやスマートフォンで確認できる
 「施工Checkツール (https://check.eco-megane.jp/)」
 と合わせてご利用ください。

エコめがねセンサー設置日: _____ 年 ____ 月 ____ 日

系統連系予定日: _____ 年 ____ 月 ____ 日

施工担当者: _____

施工担当者連絡先(TEL): _____

商品ID(本体に記載): _____ [11桁]

お客様氏名: _____

No.	確認項目	確認結果
1	主幹側CTの取付タイプが「直結線CT取付タイプ」である事を確認した。(図1) (「分岐線CT取付タイプ」の場合は、別途PCによるセンサーの設定変更が必要です。)	直結線CT取付タイプ 分岐線CT取付タイプ
2	主幹側CTは、電気給湯器等も含め全ての買電量が計測できる場所に設置した。	OK・NG
3	主幹側CT(L1,L2)は、『系統側⇒消費側』の矢印の向きが正しいことを確認した。	OK・NG
4	(パワコンが複数台の場合)PV側CTは、全ての発電量を計測できる箇所に設置した。	OK・NG
5	PV側CT(U,W)は、PVブレーカをOFFにしてテスターでパワコン側、消費側を特定し、 『パワコン側⇒消費側』の矢印の向きが正しいことを確認した。(図2)	OK・NG
6	全てのCTのツメが確実に留められている事を確認した。	OK・NG
7	「CTケーブルA(系統)」は、主幹側CT(L1[黄], L2[青])と本体ユニットの【A】に、 「CTケーブルB(PV)」は、PV側CT(U[黄], W[青])と本体ユニット【B】に接続し、 コネクタが確実に差し込まれている事を確認した。	OK・NG
8	テスターで(L1とU)、(L2とW)の電圧がそれぞれ0Vである事を確認した。(図3)	OK・NG
9	PVセンサー設置後TESTボタンを押下し、電波強度が②以上ある事を確認した。(図4)	OK・NG
10	PVセンサーのリセット(電源OFF/ON)を実施し、「TEST」と「WPS」ランプが緑色に点灯したことを確認した。(図5)	OK・NG
11	施工Checkツール(https://check.eco-megane.jp/)にて取付状態を確認した。 ※本ツールでご確認いただけるセンサーは2014/11/1以降に出荷されたPVセンサーに限ります。	OK・NG
12	商品に同梱されていた、「施工様用 スタートキット」を施工様にお渡しした。	OK・NG
13	「エコめがね 見守り商品登録シート」裏面の「設備情報」に発電設備情報を記載し、 販売店担当者様へお渡しした。	OK・NG

図1 主幹側CT取付タイプの確認

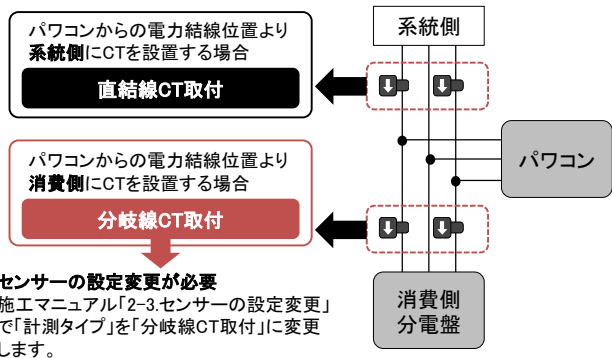


図2 PVブレーカーの電流方向確認

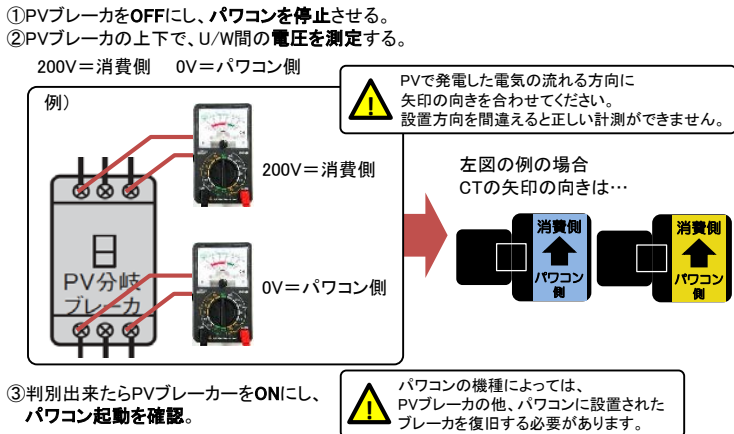


図3 テスターによる電圧差確認ポイント

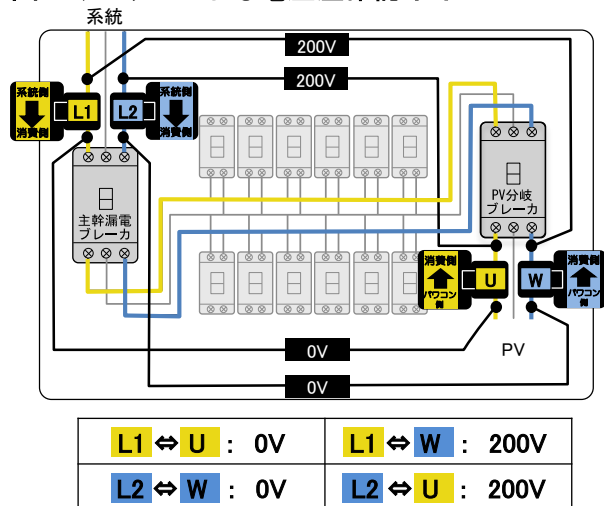


図4 テストボタン押下後のLED点灯パターン(正常時)

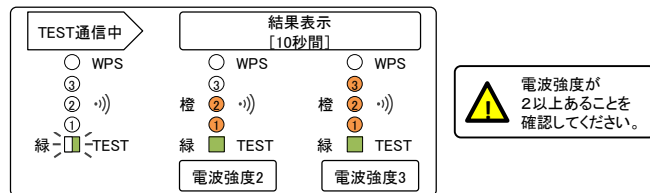
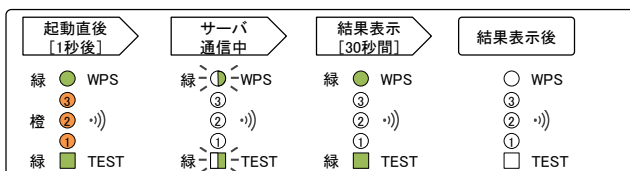


図5 リセット実施後のLED点灯パターン(正常時)



施工に関する
ご質問・ご相談は…

エコめがね
サービス
ヘルプデスク

06-6221-0222

受付時間
10:00 ~ 17:30