

出力制御ユニットパック(パナソニック) 施工マニュアル

1. はじめに

本マニュアルは、「出力制御ユニットパック(パナソニック)」の施工に関する事項を記載したものです。本製品に含まれるパナソニック製太陽光モニタ用電力検出ユニット本体の安全上の注意や設定については、太陽光モニタ用電力検出ユニット付属の取扱説明書に記載されています。必ず太陽光モニタ用電力検出ユニット付属の取扱説明書をご一読の上、本マニュアルを参照してください。また、本製品に含まれるサーキットブレーカの安全上の注意については、同梱のサーキットブレーカ取扱説明書に記載されています。必ずご一読の上、本マニュアルを参照してください。

2. 準備物・同梱物/施工の流れ

「出力制御ユニットパック(パナソニック)」の施工に必要な準備物は表1を、同梱物は表2を参考にご準備ください。

表1. 準備物

準備物	
マニュアル類	パワーコンディショナ、周辺機器の施工マニュアル ●モバイルバックMCの場合 パワーコンディショナ - SVセンサ間通信ケーブル加工マニュアル*1 モバイルバックMC施工・設定簡易マニュアル*1 モバイルバックMC施工・取扱説明書*1 ●モバイルバック20K/40K/60Kの場合 モバイルバック20K/40K/60Kの取扱・施工説明書*1
部材類	電源ケーブル PF管 防水性のあるPF管コネクタ (推奨の保護等級: IPx5以上) 圧着端子 結束バンド コーキング材 穴埋め用パテ LANケーブル (同梱物を使用しない場合) *2
機器類	「出力制御ユニットパック(パナソニック)」
工具類	穴あけ加工用工具 ドライバー トルクドライバー ニッパー 圧着工具

表2. 同梱物

同梱物	数量
「出力制御ユニットパック(パナソニック)」(本製品)	1
ネジキャップ	4
キー (No.200)	1
矢印ラベル (使用しません)	2
LANケーブル (3m)	1
太陽光モニタ用電力検出ユニットの標準同梱物一式*3	1
施工マニュアル(本書)	1
ブラボックス(PL16-34A)の取扱説明書	1
サーキットブレーカ取扱説明書	1

*1 エコめがね 販売会社さま向けダウンロードページよりダウンロードしてご利用ください。
<https://www.eco-megane.jp/partner/support/download/>
 *2 カテゴリー5以上・長さが100m以下のものをご使用ください。
 *3 同梱物の詳細は太陽光モニタ用電力検出ユニットの取扱説明書をご参照ください。

「出力制御ユニットパック(パナソニック)」の施工手順は、図1の通りです。

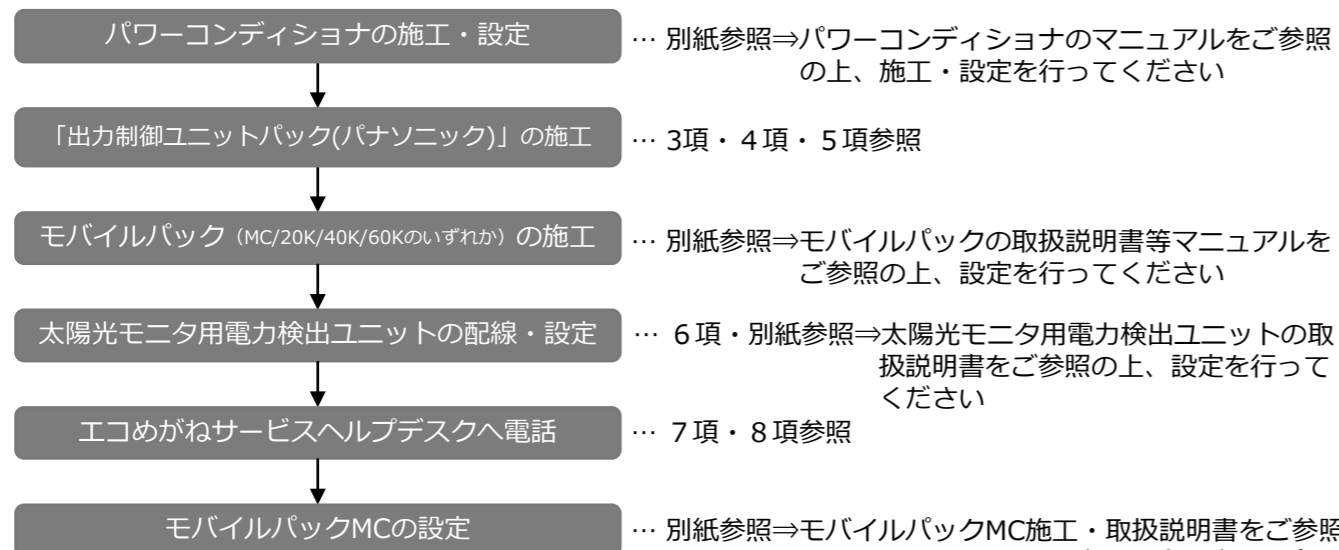
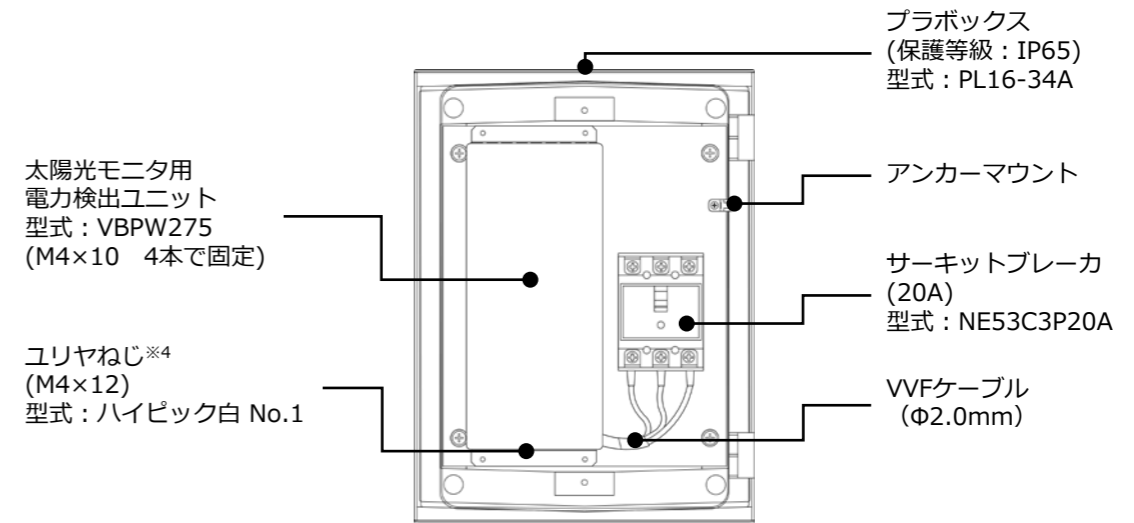


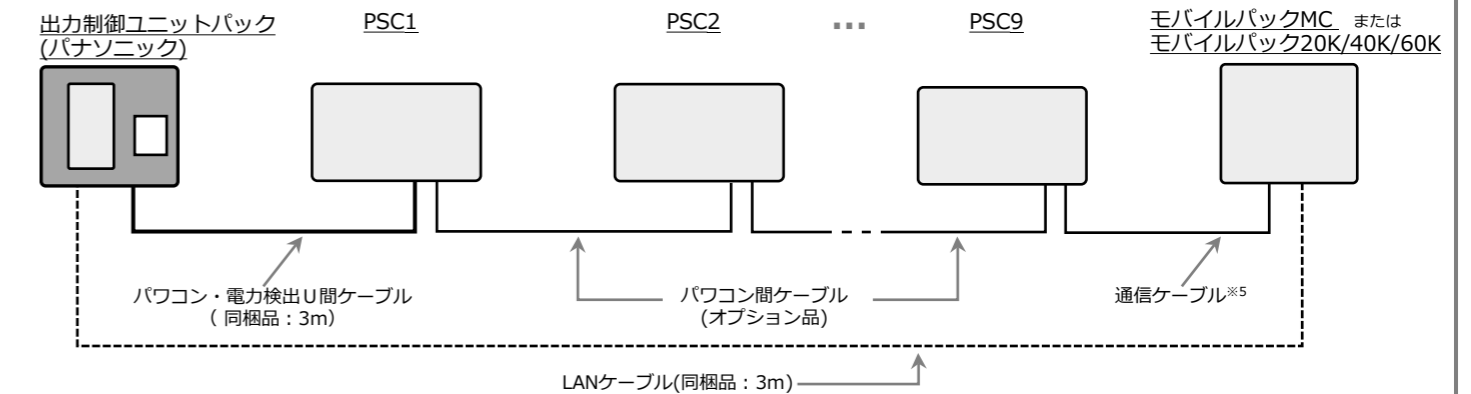
図1. 「出力制御ユニットパック(パナソニック)」施工の流れ

●「出力制御ユニットパック(パナソニック)」の配置図



*4 太陽光モニタ用電力検出ユニットのフロントカバー固定ねじを、弊社にて「ユリヤねじ」に変更して取り付けております。

●システム構成図 (PCS 9 台構成の場合)



*5 パワコン - SVセンサ間通信ケーブル: パワコン間ケーブルを加工、もしくは弊社オプション販売品をご利用ください。モバイルバックMCの場合のみ配線してください。モバイルバック20K/40K/60Kの場合は不要です。

3. 「出力制御ユニットパック(パナソニック)」の施工

- 「出力制御ユニットパック(パナソニック)」のブラボックスの取付穴をΦ6.5~7.0mmのドリルにて穴開け加工する。
- 「出力制御ユニットパック(パナソニック)」の底面に3箇所(電源ケーブル、パワコン・電力検出U間ケーブル*6、LANケーブル配線用)を穴開け加工する。
- 「出力制御ユニットパック(パナソニック)」の底面にPF管コネクタを取付ける。
- 「出力制御ユニットパック(パナソニック)」を固定し、コーキング材で固定箇所をコーキングする。
- 付属のネジキャップを取付穴部分に取付ける。
- モバイルバック (MC/20K/40K/60Kのいずれか) の底面に、LANケーブル配線用の穴開け加工をする。

*6 太陽光モニタ用電力検出ユニットの標準同梱物に含まれております。

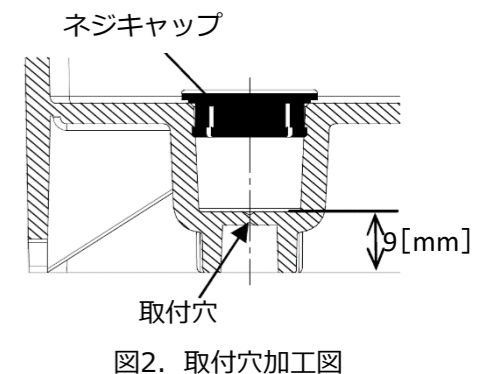


図2. 取付穴加工図

4. 「出力制御ユニットパック(パナソニック)」のケーブル配線

- (1) 太陽光モニタ用電力検出ユニットのフロントカバー下部にある「ユリヤねじ」を外してフロントカバーを開ける。
- (2) 「出力制御ユニットパック(パナソニック)」のサーキットブレーカに電源ケーブルを配線する。
(端子ネジサイズ、締付トルクは表3をご参照ください。)
- (3) 結束バンドを使用して、アンカーマウントに電源ケーブルを固定する。
- (4) 太陽光モニタ用電力検出ユニットの取扱説明書に従って、パワコン・電力検出U間ケーブルを配線する。
- (5) 配線した2か所(電源ケーブルパワコン・電力検出U間ケーブル、)のPF管コネクタをパテ埋めする。

表3. サーキットブレーカ締付けトルク

接続先	端子ネジ	締付トルク [N・m]
サーキットブレーカ	M5	2.5~3.5

5. LANケーブルの配線

- (1) モバイルパックと「出力制御ユニットパック(パナソニック)」のそれぞれのプラボックス間を、手順3-(6)で取り付けたPF管でつなぐ。
- (2) 上記手順(1)でつないだPF管にLANケーブルを通す。
- (3) モバイルパックの3Gルータ側面のLANポートにLANケーブルを接続する。(図3)
<ご注意> LAN 1 に機器を接続してください。
既にLAN1のポートが埋まっている場合は、空いているLANポートに接続してください。
- (4) 太陽光モニタ用電力検出ユニットのLANポートにLANケーブルを接続する。
- (5) 配線したそれぞれのプラボックスのPF管コネクタをパテ埋めする。

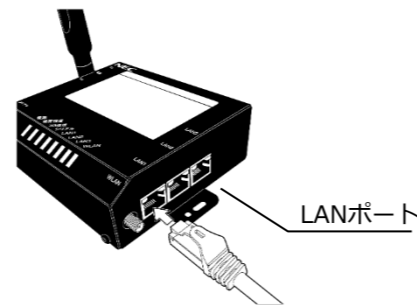


図3. モバイルパック3GルータへのLANケーブルの接続

6. 太陽光モニタ用電力検出ユニットの配線・設定

- (1) 太陽光モニタ用電力検出ユニットの取扱説明書に従って、太陽光モニタ用電力検出ユニットの配線・設定を行う。
- (2) 太陽光モニタ用電力検出ユニットのフロントカバーを取り付け、「ユリヤねじ」で固定する。

7. エコめがねサービスヘルプデスクへのご連絡

- (1) エコめがねサービスヘルプデスクに電話をかけ、以下の情報を伝える。
 - お伝えいただく情報
 - ・モバイルパック (MC/20K/40K/60Kのいずれか) の商品ID
 - ・太陽光モニタ用電力検出ユニットの製品型式
(製品型式については、太陽光モニタ用電力検出ユニット付属の取扱説明書をご確認ください。)
 - ご連絡先
 - ・受付窓口：エコめがねサービスヘルプデスク
 - ・電話番号：**050-3185-6842**
 - ・受付時間：10:00~17:30 (年未年始・夏季休暇等の当社指定休日は除く)
- (2) エコめがねサービスヘルプデスクにて、必要な設定を行います。(設定に15分程度お時間をいただきます。)

8. エコめがねサービスヘルプデスクからのご連絡

- (1) 設定完了の連絡を受ける
(エコめがねサービスヘルプデスクより設定完了後に連絡をいたします。)

9. モバイルパックMCの設定 (モバイルパック 20K/40K/60Kの場合は設定不要)

- (1) モバイルパックMC施工・設定簡易マニュアルやモバイルパックMC施工・取扱説明書に従い、モバイルパックMCの設定を行う。

**☞ 全ての作業が完了したのち、
「出力制御ユニットパック(パナソニック)」と、モバイルパック
(MC/20K/40K/60Kのいずれか) を必ず施錠してください。**

MEMO

施工に関する
ご質問・ご相談は…

エコめがね
サービス
ヘルプデスク

050-3185-6842

受付時間

10:00 ~ 17:30

※年未年始・夏季休暇等の当社指定休日は除きます。